



série  
**Bollard**



➤ **MER 918**



➤ **MIS 905**



➤ **MIS 908**

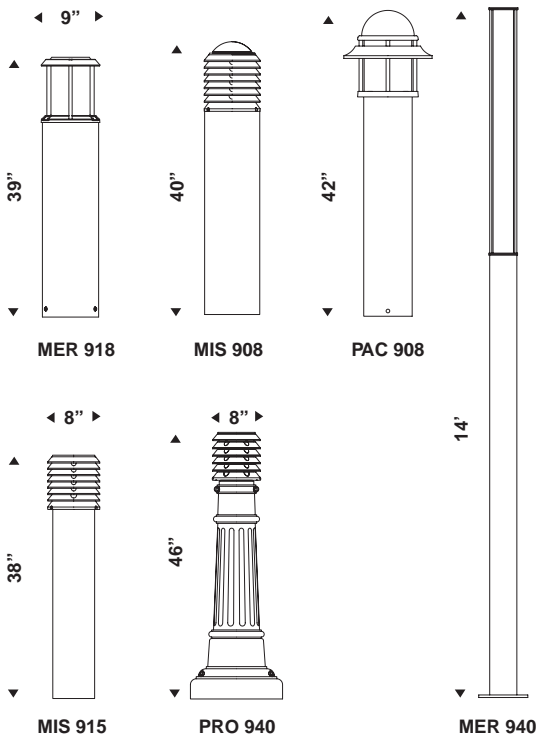


➤ **PAC 908**



➤ **PAC 905**

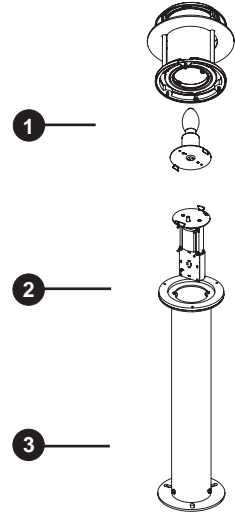




# Série Bollard

Bollards rond de 5", 6" et 8" diamètre de disponible. Fait d'extrusion d'aluminium soudé à une semelle. Accès à la lampe et au régulateur en retirant la tête du bollard.

## ENTRETIEN



- 1- Module tête
- 2- Support régulateur et cône
- 3- Base

## OPTIQUES

**OG\_\*N**  
NON défilé  
Réfracteur de verre  
Lampe verticale



**NO5N**  
NON défilé  
Lampe verticale



PRODUIT	OPTIQUE	GLOBE	LAMPE	TENSION	COULEUR	OPTION
MER 918	OG3N	GPC	100 MH / MED	120	BKTX	PBT

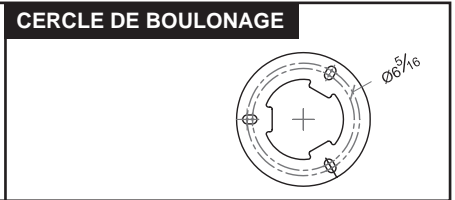
### GLOBES

<b>GAC:</b>	Acrylique clair
<b>GAO:</b>	Acrylique opalin
<b>GPC:</b>	Polycarbonate clair
<b>GPO:</b>	Polycarbonate opalin



### OPTIONS

#PBT: Cellule photoélectrique de type bouton



### LAMPES

MÉTAL HALIDE	50	MH	Médium
	70	MH	Médium
SODIUM HAUTE PRESSION	50	HPS	Médium
	70	HPS <td>Médium &amp; goliath</td>	Médium & goliath
DIODE ÉLECTROLUMINESCENTE (LED)	18	120v / 240v	

### TENSIONS

Tension simple: 120v / 208v / 240v / 277v / 347v / 480v  
 Tension Double: **DT1**/\* (120-240v) **DT2**/\* (120-277v)  
 Tension Triple: **TT1**/\* (120-208-240v) **TT2**/\* (120-277-347v)  
 Tension Quadruple: **QT**/\* (120-208-240-277v)  
 \* = branché à \_\_\_\_\_ volts

### COULEURS

<b>WH TX</b>	BLANC	<b>RD TX</b>	ROUGE
<b>BK TX</b>	NOIR	<b>GY TX</b>	GRIS
<b>GN TX</b>	VERT	<b>GND TX</b>	VERT FONCÉ
<b>TAN TX</b>	BEIGE	<b>BU TX</b>	BLEU
<b>BZ TX</b>	BRONZE	<b>SY SM</b>	NU SPARKLE SILVER

