



série
Laurentien



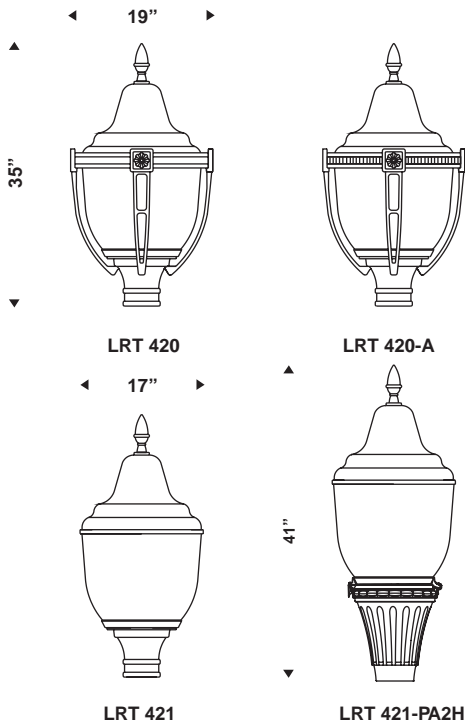
➤ **LRT 421-PA2**



➤ **LRT 420**



Série Laurentien



TENON ADAPTEUR: Ø4" x 3"lg
SEP: 1.7 pi ca

POIDS: 33 lb

POUR COMMANDER

PRODUIT	OPTIQUE	GLOBE	LAMPE	TENSION	COULEUR	OPTION
LRT 421	OP3N	GAC	100 MH / MED	120	BKTX	PA4H

GLOBES

GAC: Acrylique clair prismatique
GPC: Polycarbonate clair prismatique



OPTIONS

PIGNON:



MANCHON:



#PBT: Cellule photoélectrique de type bouton #AC: Ornement de cuivre
#PTL: Cellule photoélectrique quart de tour #PTR3: Réducteur Ø3" #AB: Ornement de laiton

LAMPES

MÉTAL HALIDE	50	MH	Médium
	70	MH	Médium
	100	MH	Médium
	150	MH	Médium
	175	MH	Médium & goliath
- consulter Quattro	250	MH	Goliath

SODIUM HAUTE PRESSION	50	HPS	Médium
	70 <td>HPS <td>Médium & goliath</td> </td>	HPS <td>Médium & goliath</td>	Médium & goliath
	100 <td>HPS <td>Médium & goliath</td> </td>	HPS <td>Médium & goliath</td>	Médium & goliath
	150 <td>HPS <td>Médium & goliath</td> </td>	HPS <td>Médium & goliath</td>	Médium & goliath
- consulter Quattro	250	HPS <td>Goliath</td>	Goliath

TENSIONS

Tension simple: 120v / 208v / 240v / 277v / 347v / 480v
Tension Double: **DT1*** (120-240v) **DT2*** (120-277v)
Tension Triple: **TT1***(120-208-240v) **TT2***(120-277-347v)
Tension Quadruple: **QT*** (120-208-240-277v)

* = branché à _____ volts

COULEURS

WH TX	BLANC	RD TX	ROUGE
BK TX	NOIR	GY TX	GRIS
GN TX	VERT	GND TX	VERT FONCÉ
TAN TX	BEIGE	BU TX	BLEU
BZ TX	BRONZE	SY SM	NU SPARKLE SILVER

EXEMPLES

