



série  
**Pacific**

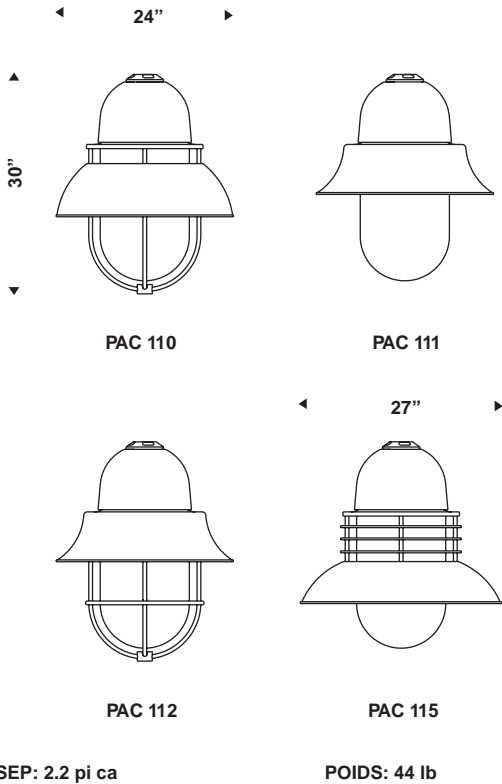


➤ **PAC 111**



➤ **PAC 115**

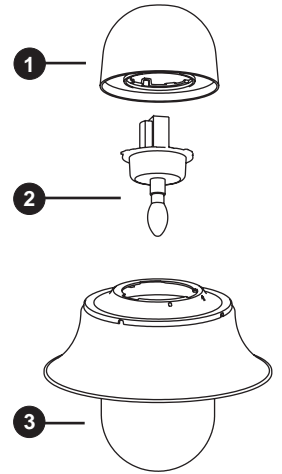




## Série Pacific

Les luminaires de la série PAC110 sont faits d'un globe de polycarbonate ou d'acrylique moulé d'une pièce en injection sans aucun joint apparent. Ce dernier est retenu mécaniquement par notre système de retenu QUAD-TURN c/a quincaillerie en acier inoxydable. Le globe est assemblé à une embase suspendue d'aluminium moulé. Complet avec un cintrage fait de tige d'aluminium ainsi que d'un déflecteur d'aluminium repoussé. Le QUAD-TURN, permet un accès sans outil à la lampe et au support régulateur.

### ENTRETIEN



- 1- Module embase
- 2- Support régulateur et cône
- 3- Module tête

### OPTIQUES

#### ORV\_\*C

Défilé  
Réflecteur  
Lampe verticale  
\*\* IP66



\*Type 3 & 5

#### OC\_\*N

Non défilé  
Réflecteur &  
Réfracteur  
Lampe verticale  
\*\* IP66



\*Type 3 & 5

#### OG\_\*N

Non défilé  
Réfracteur de verre  
Lampe verticale  
\*\* IP66



\*Type 3 & 5

#### OLS\_\*S

Semi défilé  
Système de louveres  
Lampe verticale  
\*\* IP66



\*Type 3 & 5

#### NO5N

NON défilé  
Lampe verticale  
\*\* IP66



Type 5

\*\* - Consulter Quattro

Option HS: Déflecteur côté maison

SEP: 2.2 pi ca

POIDS: 44 lb

### POUR COMMANDER

PRODUIT	OPTIQUE	GLOBE	LAMPE	TENSION	COULEUR	OPTION
PAC 110	OG3N	GPC	100 MH / MED	120	BKTX	

### GLOBES

**GPC:** Polycarbonate clair  
**GPO:** Polycarbonate opalin  
**GPB:** Polycarbonate brossé



### OPTIONS

LR: Anneau lumineux POUR LE PAC115

### LAMPES

MÉTAL	50	MH	Médium
HALIDE	70	MH	Médium
	100	MH	Médium
	150	MH	Médium
	175	MH	Médium & goliath
*- consulter Quattro	250*	MH	Goliath

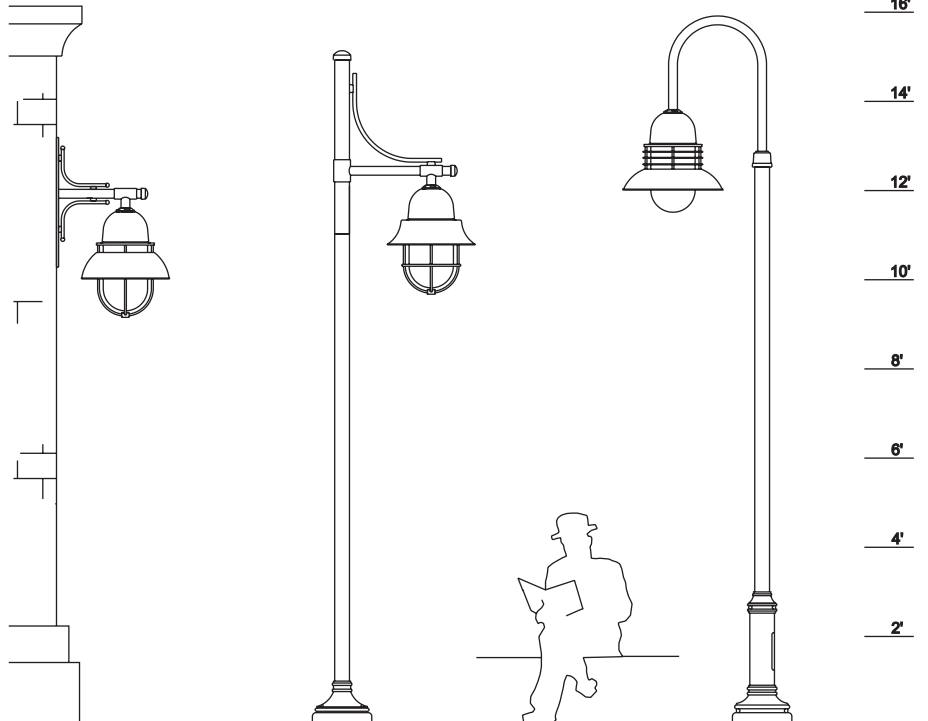
SODIUM	50	HPS	Médium
HAUTE	70 <td>HPS <td>Médium &amp; goliath</td> </td>	HPS <td>Médium &amp; goliath</td>	Médium & goliath
PRESSION	100 <td>HPS <td>Médium &amp; goliath</td> </td>	HPS <td>Médium &amp; goliath</td>	Médium & goliath
	150 <td>HPS <td>Médium &amp; goliath</td> </td>	HPS <td>Médium &amp; goliath</td>	Médium & goliath
*- consult Quattro	250*	HPS	Goliath

### TENSIONS

Tension simple: 120v / 208v / 240v / 277v / 347v / 480v  
Tension double : **DT1\*** (120-240v) **DT2\*** (120-277v)  
Tension triple: **TT1\*** (120-208-240v) **TT2\*** (120-277-347v)  
Tension quadruple: **QT\*** (120-208-240-277v)

\* = branché à \_\_\_\_\_ volts

### EXEMPLES



### COULEURS

<b>WH TX</b>	BLANC	<b>RD TX</b>	ROUGE
<b>BK TX</b>	NOIR	<b>GY TX</b>	GRIS
<b>GN TX</b>	VERT	<b>GND TX</b>	VERT FONCÉ
<b>TAN TX</b>	BEIGE	<b>BU TX</b>	BLEU
<b>BZ TX</b>	BRONZE	<b>SY SM</b>	NU SPARKLE SILVER