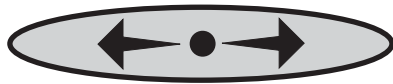




**DISTRIBUTION LATÉRALE**



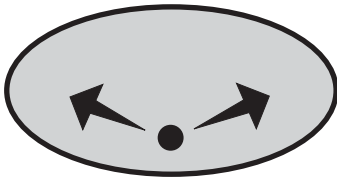
**TYPE I**

Sentiers, pistes cyclables et rues très étroites avec un luminaire surplombant complètement la route.



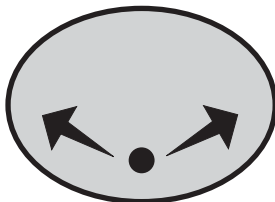
**TYPE II**

Rues étroites n'excédant pas 1.75 fois la hauteur de montage en largeur.



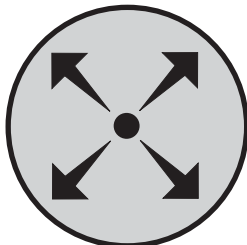
**TYPE III**

Rues comprenant du stationnement en parallèle. Installer des luminaires sur les deux côtés de la route dans le cas de rues très larges.



**TYPE IV**

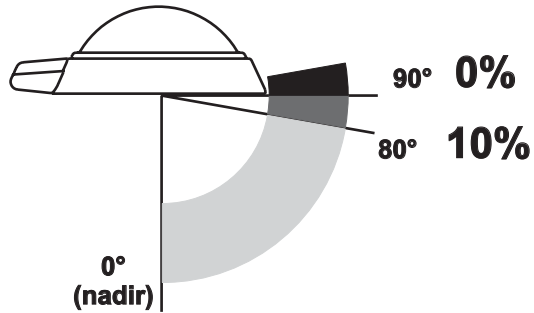
Grands espaces tel que stationnements.



**TYPE V**

Grands espaces, parcs, applications symétriques et éclairage général.

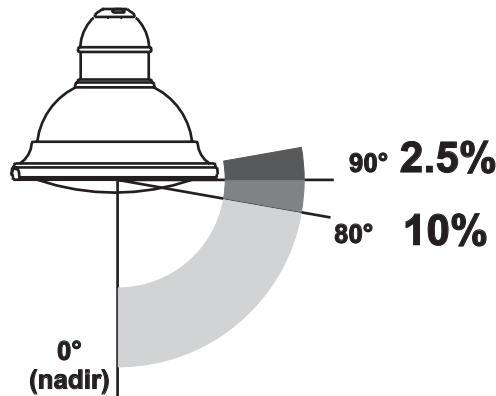
**CLASSIFICATION DU FLUX LUMINEUX**



**DÉFILÉ ABSOLU**

Aucune lumière émise au dessus de l'horizontal

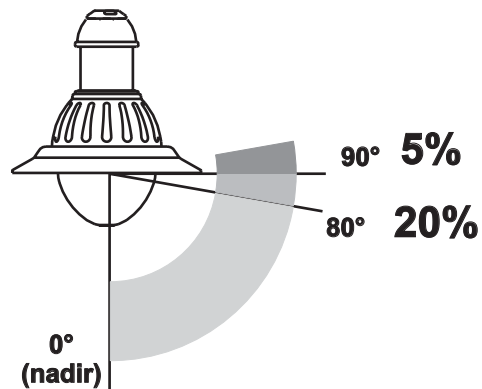
Aucune valeur à un angle supérieur à 80° au dessus du nadir n'excède 10% du faisceau maximum.



**DÉFILÉ**

Aucune valeur au dessus de l'horizontal n'excède 2.5% du faisceau maximum.

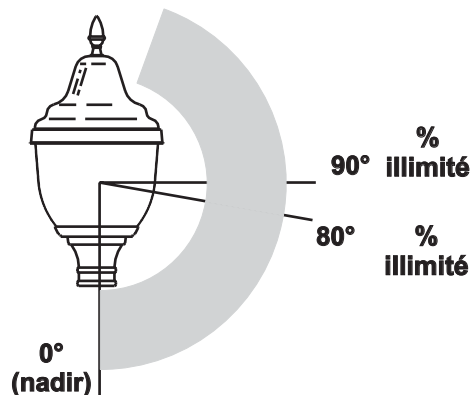
Aucune valeur à un angle supérieur à 80° au dessus du nadir n'excède 10% du faisceau maximum.



**SEMI DÉFILÉ**

Aucune valeur au dessus de l'horizontal n'excède 5% du faisceau maximum.

Aucune valeur à un angle supérieur à 80° au dessus du nadir n'excède 20% du faisceau maximum.



**NON DÉFILÉ**

Le luminaire produit une quantité de lumière considérable au dessus de l'horizontal.



**ORH 3 C /S**

TYPE DE SYSTÈME OPTIQUE  
DISTRIBUTION LATÉRALE

OPTION  
DÉFILEMENT

**REFRACTEURS**

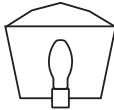
**NO5N**



Non défilé  
Lampe verticale

Lampe nue utilisée sans système optique.

**OC3N**



Non défilé  
Réflecteur et  
Réfracteur combinés  
Lampe verticale  
Type III et type V

Réfracteur prismatique disponible en acrylique ou en polycarbonate combiné à un réflecteur.  
Disponible en distributions de type III (asymétrique) et V (symétrique).

**OC5N**

**OG3N**

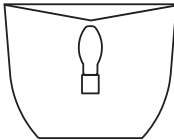


Non défilé  
Réfracteur en verre  
Lampe verticale  
Type III et type V

Réfracteur en borosilicate résistant à la chaleur.  
Disponible en distributions de type III (asymétrique) et V (symétrique).

**OG5N**

**OP3N**

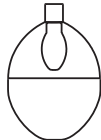


Non défilé  
Réflecteur  
Lampe verticale  
Type III et type V

Réfracteur prismatique disponible en acrylique (GAC) ou en polycarbonate (GPC) combiné à un réflecteur.  
Disponible en distributions de type III (asymétrique) et V (symétrique). Particulier à la série Sierra.

**OP5N**

**OVS3S**



Non défilé  
Réflecteur  
Lampe verticale  
Type III et type V

Réfracteur prismatique disponible en acrylique (GAC) ou en polycarbonate (GPC) combiné à un réflecteur.  
Disponible en distributions de type III (asymétrique) et V (symétrique). Particulier à la série Sierra.

**OVS5S**

**OVL3S**



Non défilé  
Réflecteur  
Lampe verticale  
Type III et type V

Réfracteur prismatique disponible en acrylique (GAC) ou en polycarbonate (GPC) combiné à un réflecteur.  
Disponible en distributions de type III (asymétrique) et V (symétrique). Particulier à la série Sierra.

**OVL5S**

**LOUVRES**

**OLS3S**



Semi défilé  
Système de louveres  
(version compacte)  
Lampe verticale  
Type III et type V

Système de louveres superposées sont faits d'aluminium hautement réfléchissant.  
Disponible en distributions de type III (asymétrique) et V (symétrique).

**OLS5S**

**REFLECTEURS**

**OCB**



Défilé  
Réflecteur  
Lampe horizontale  
Type I à IV

Réflecteur Hydro formé semi spéculaire fait d'aluminium anodisé.  
Disponible avec les distributions asymétriques de type I, II, III et IV.

**ORH3C**



Défilé  
Réflecteur  
Lampe horizontale  
Type III et type V

Réflecteur multi-facettes fait en aluminium hautement réfléchissant.  
Lampe horizontale.  
Les lanternes sont munies d'une cheminée décorative en verre (standard).  
Aussi disponible avec un cône (option /S)  
Aussi disponible avec un déflecteur côté maison (option /HS)

**ORH5C**

**ORH3C/S**



**ORH5C/S**

**ORV3C**



Défilé  
Réflecteur  
Lampe verticale  
Type III et type V

Réflecteur multi-facettes fait en aluminium hautement réfléchissant.  
Lampe verticale.  
Les lanternes sont munies d'une cheminée décorative en verre (standard).  
Aussi disponible avec un cône (option /S)  
Aussi disponible avec un déflecteur côté maison (option /HS)

**ORV5C**

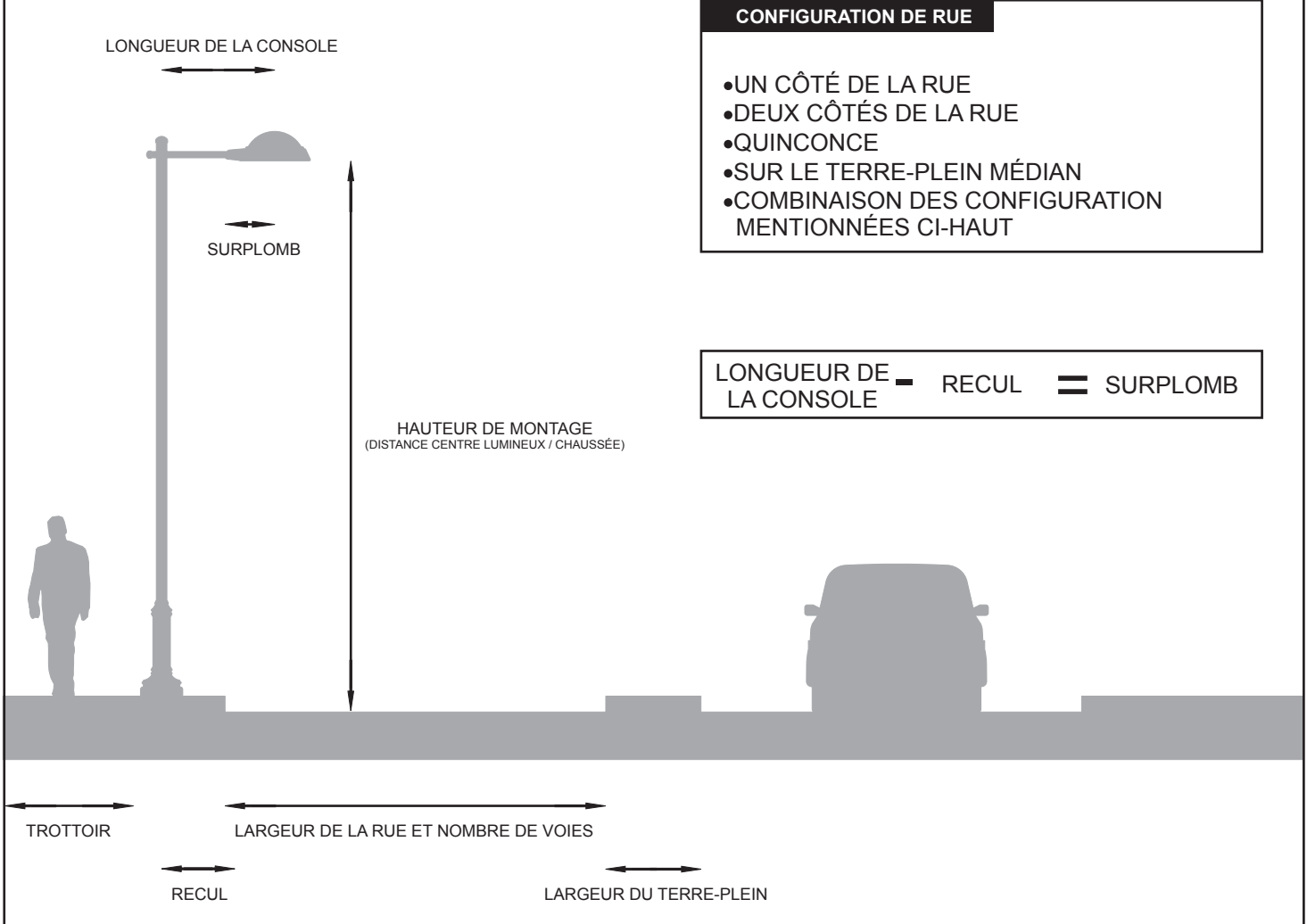
**ORV3C/S**



**ORV5C/S**



**SECTION TYPIQUE**



- CONFIGURATION DE RUE**
- UN CÔTÉ DE LA RUE
  - DEUX CÔTÉS DE LA RUE
  - QUINCONCE
  - SUR LE TERRE-PLEIN MÉDIAN
  - COMBINAISON DES CONFIGURATION MENTIONNÉES CI-HAUT

LONGUEUR DE LA CONSOLE = REcul = SURPLOMB

**PRATIQUE RECOMMANDÉE**

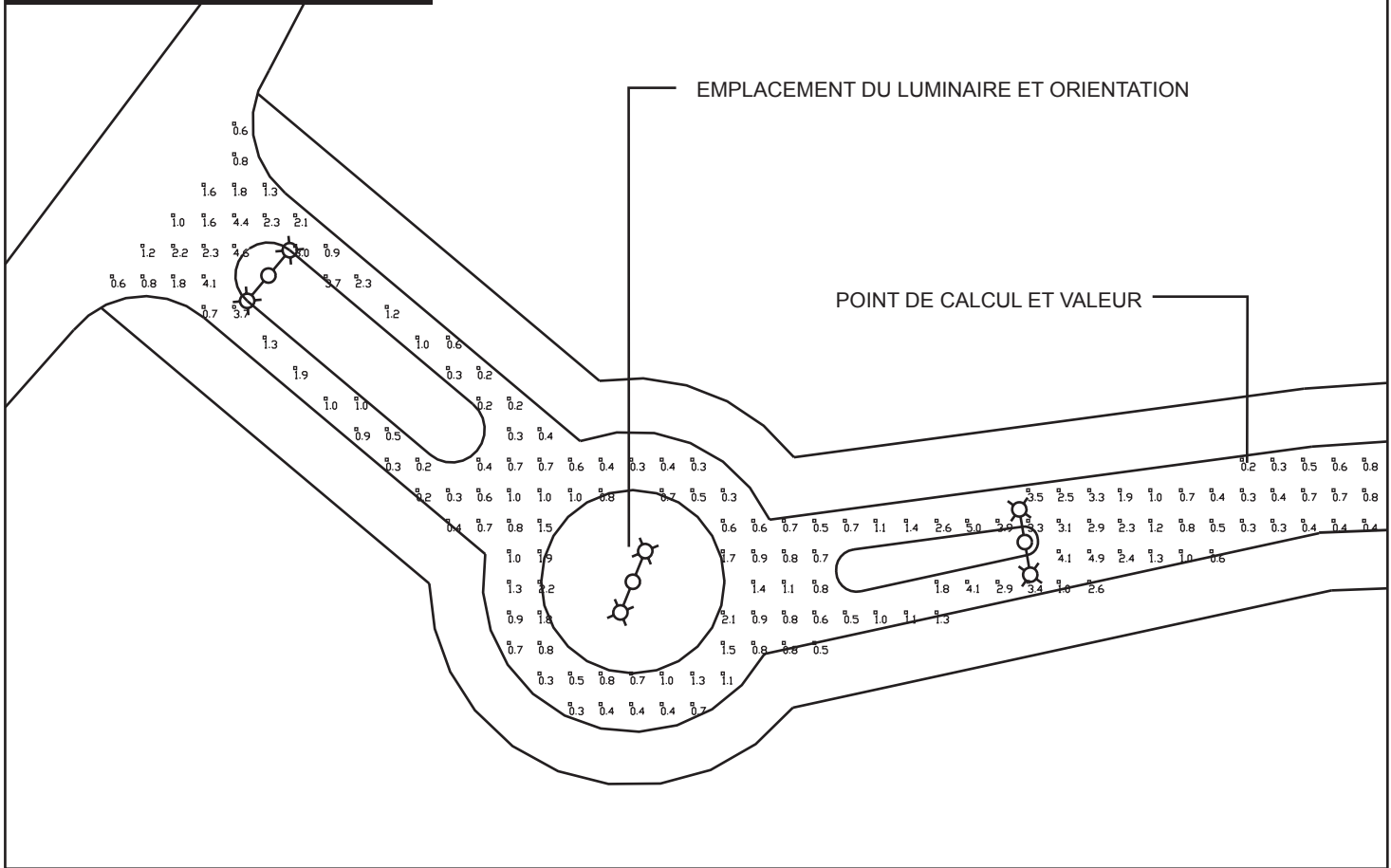
Éclairage (Emoy) pour routes (en lux)

Classification des espaces et routes	Classification de surface R2 et R3 (asphalte)	Rapport d'uniformité en éclairage	
		$E_{moy}$	$E_{min}$
Autoroute	Commercial	14	3 pour 1
	Intermédiaire	12	
	Residentiel	9	
Majeure	Commercial	17	3 pour 1
	Intermédiaire	13	
	Residentiel	9	
Collectrice	Commercial	12	4 pour 1
	Intermédiaire	9	
	Residentiel	6	
Locale	Commercial	9	6 pour 1
	Intermédiaire	7	
	Residentiel	4	

pour les valeurs approximatives en piedbougies, multiplier par 0.1



**EXEMPLE DE CALCUL POINT-PAR-POINT**



**EXEMPLE DE TABLEAU DES RÉSULTATS DU CALCUL**

QUANTITÉ DE LUMINAIRES  
FACTEUR DE MAINTENANCE  
FLUX POUR CHAQUE LUMINAIRE

Luminaire Schedule							
Project:							
Symbol	Qty	Label	Arrangement	Lumens	LLF	Description	Watts
⊗-○-⊗	3	PR7800-ORV3C-DOUBLE	BACK-BACK	16000	0.720	2.5ft arm,	150

Numeric Summary							
Project:							
Label	CalcType	Units	Avg	Max	Min	Avg/Min	Max/Min
LAYOUT	Illuminance	Fc	1.40	2.82	0.47	3.00	6.00

MOYENNE D'ÉCLAIREMENT DANS LA ZONE

RAPPORT D'UNIFORMITÉ MOYEN / MINIMUM