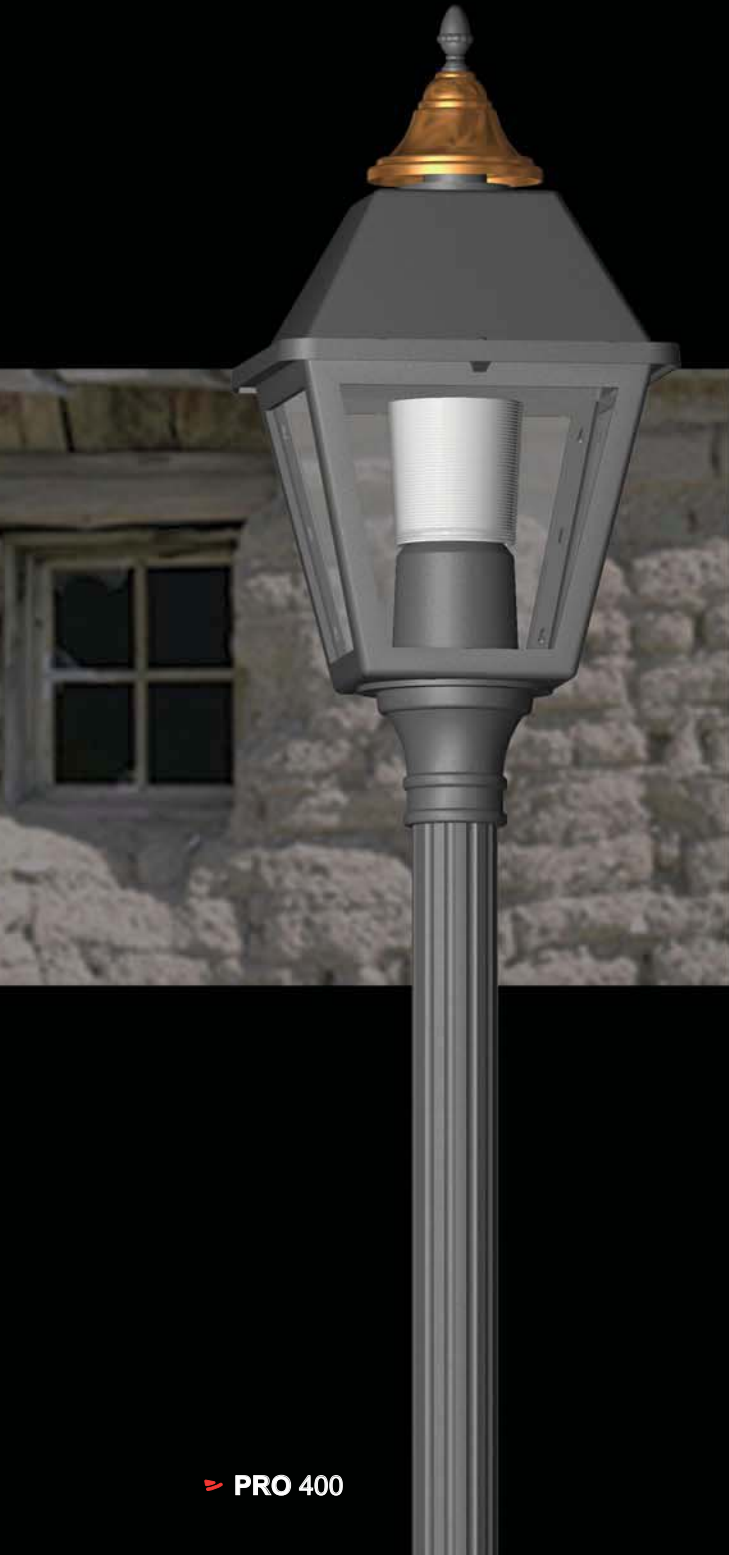




série  
**Provincial**

Éclairage  
**Quattro**



➤ **PRO 400**

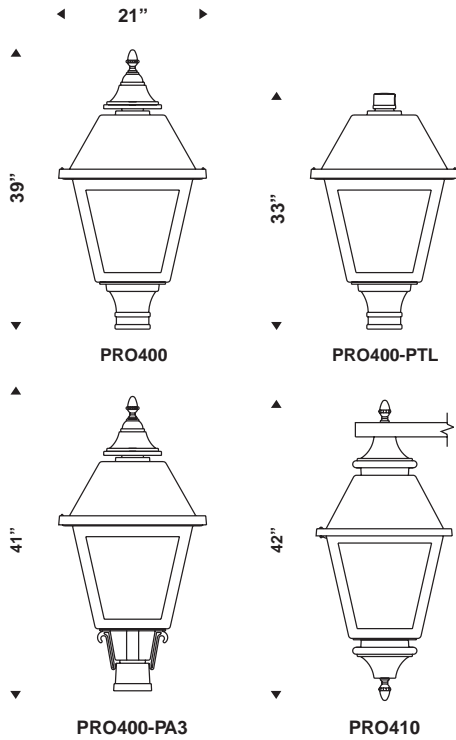


➤ **PRO 410**



# Série Provincial

Les luminaires de la série PRO400 sont de formes carrés. Ils sont faits d'une cage fuselée et d'un toit c/a pignon, le tout en aluminium moulé. Le toit conçu avec une charnière intégrée, est assemblé à la cage. Le toit est retenu à l'aide d'une vis qui donne accès aux composantes électriques.



TENON ADAPTATEUR: Ø4" x 3"lg  
SEP: 2.55 pi ca

POIDS: 50 lb

## POUR COMMANDER

### OPTIQUES

#### ORH\_\*C\*\*

Défilé  
Réflecteur  
Lampe horizontale \*Type 3 & 5



OC\_\*N  
Non défilé  
Réflecteur &  
Réfracteur  
Lampe verticale



#### ORV\_\*C\*\*

Défilé  
Réflecteur  
Lampe verticale \*Type 3 & 5



OLS\_\*S  
Semi défilé  
Système de louveres  
(compact)  
Lampe verticale \*Type 3 & 5



\*\* = complet avec une cheminée de verre

#### OG\_\*N

Non défilé  
Réfracteur de verre  
Lampe verticale \*Type 3 & 5



OCB\_\*F  
Défilé  
Réflecteur  
Lampe horizontale \*Type 1 à 4

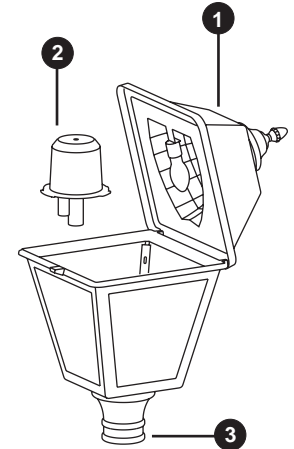


NO5N  
NON défilé  
Lampe verticale  
Type 5



Option HS: Déflecteur côté maison

### ENTRETIEN



1- Module tête  
2- Support régulateur et cône  
3- Module manchon

### PRODUIT

PRO 400

### OPTIQUE

ORH3C

### LENTILLE

GGC

### LAMPE

100 MH / MED

### TENSION

120

### COULEUR

BKTX

### OPTION

AC

### LENTILLES

**GAC:** Acrylique clair  
**GPC:** Polycarbonate clair  
**GAO:** Acrylique opalin  
**GPO:** Polycarbonate opalin  
**GGC:** Verre clair



### OPTIONS

#### PIGNON:



#### MANCHON:



#PBT: Cellule photoélectrique de type bouton  
#PTL: Cellule photoélectrique quart de tour

#AC: Ornement de cuivre  
#PTR3: Réducteur Ø3"

#AB: Ornement de laiton

### LAMPES

MÉTAL HALIDE	50	MH	Médium
	70	MH	Médium
	100	MH	Médium
	150	MH	Médium
	175	MH	Médium & goliath
*- consulter Quattro	250*	MH	Goliath

SODIUM HAUTE PRESSION	50	HPS	Médium
	70	HPS	Médium & goliath
	100	HPS	Médium & goliath
	150	HPS	Médium & goliath
*- consulter Quattro	250*	HPS	Goliath

### TENSIONS

Tension simple: 120v / 208v / 240v / 277v / 347v / 480v  
Tension Double: **DT1\*** (120-240v) **DT2\*** (120-277v)  
Tension Triple: **TT1\*** (120-208-240v) **TT2\*** (120-277-347v)  
Tension Quadruple: **QT\*** (120-208-240-277v)

\* = branché à \_\_\_\_\_ volts

### COULEURS

<b>WH TX</b>	BLANC	<b>RD TX</b>	ROUGE
<b>BK TX</b>	NOIR	<b>GY TX</b>	GRIS
<b>GN TX</b>	VERT	<b>GND TX</b>	VERT FONCÉ
<b>TAN TX</b>	BEIGE	<b>BU TX</b>	BLEU
<b>BZ TX</b>	BRONZE	<b>SY SM</b>	NU SPARKLE SILVER

### EXEMPLES

