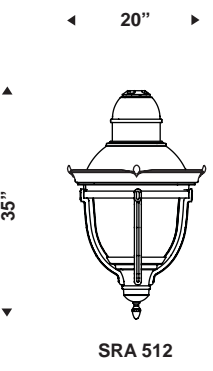
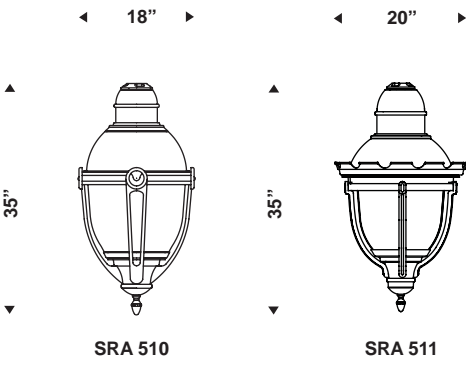




série
Sierra





Série Sierra

Les luminaires de la série SRA suspendue sont faits d'une embase suspendue d'aluminium moulé et d'un boîtier d'aluminium repoussé. Le cadre sur charnière moulé accepte des globes prismatiques en acrylique ou polycarbonate. Le globe est assemblé à un manchon pourvu de quatre bras décoratif en aluminium moulé. L'accès à la lampe ainsi qu'au support régulateur se fait sans outil.

ENTRETIEN

1- Module tête
2- Optique
3- Module régulateur

OPTIQUES

OP_*N
Non défilé
Réfracteur
Lampe verticale
** IP66

*Type 3 & 5

Option HS: Déflecteur côté maison

** - consulter Quattro

SEP: 2.5 pi ca

POIDS: 47 lb

POUR COMMANDER

PRODUIT	OPTIQUE	GLOBE	LAMPE	TENSION	COULEUR	OPTION
SRA 510	OP3N	GAC	100 MH / MED	120	BKTX	PBT

GLOBES

GAC: Acrylique clair
GPC: Polycarbonate clair

OPTIONS

PIGNON: #F1 #F2 #F3 #F4 #F5

#PBT: Cellule photoélectrique de type bouton **#AC:** Ornement de cuivre

LAMPES

MÉTAL HALIDE	50	MH	Médium
	70	MH	Médium
	100	MH	Médium
	150	MH	Médium
	175	MH	Médium & goliath
SODIUM HAUTE PRESSION	50	HPS	Medium
	70	HPS	Medium & goliath
	100	HPS	Medium & goliath
	150	HPS	Medium & goliath

TENSIONS

Tension simple: 120v / 208v / 240v / 277v / 347v / 480v
Tension Double: **DT1*** (120-240v) **DT2*** (120-277v)
Tension Triple: **TT1*** (120-208-240v) **TT2*** (120-277-347v)
Tension Quadruple: **QT*** (120-208-240-277v)

* = branché à _____ volts

COULEURS

WH TX	BLANC	RD TX	ROUGE
BK TX	NOIR	GY TX	GRIS
GN TX	VERT	GND TX	VERT FONCÉ
TAN TX	BEIGE	BU TX	BLEU
BZ TX	BRONZE	SY SM	NU SPARKLE SILVER

EXEMPLES