



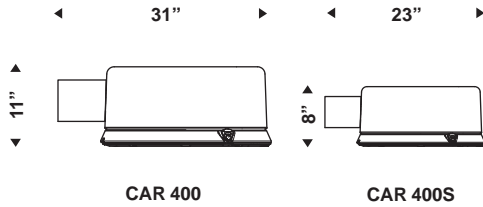
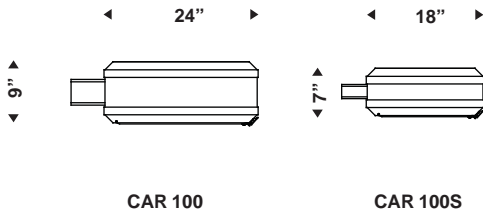
Cargo
series



 **CAR 100**

 **CAR 400**

Série Cargo



POIDS: 50 lb
SEP: 2.2 pi ca

POIDS: 37 lb
SEP: 1.6 pi ca

POUR COMMANDER

Les luminaires de la série CARGO sont faits d'un boîtier d'aluminium et d'un cadre pour lentille sur charnière, ce luminaire est fixé latéralement par un bras de longueur variable (voir codification). Une lentille de verre plate trempée est offerte. L'accès à la lampe ainsi qu'au régulateur se fait sans outil.

OPTIQUES

OCB_*F
Défilé
Réflecteur
Lampe horizontale *Type 1 à 4
** IP66

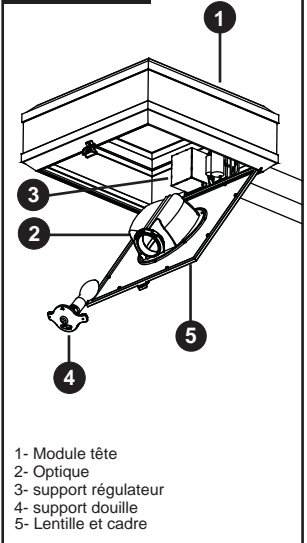
ORH_*C
Défilé
Réflecteur
Lampe horizontale *Type 3 & 5

ORV_*C
Défilé
Réflecteur
Lampe verticale (culot médium) *Type 3 & 5

Option HS: Déflecteur côté maison**

** - consulter Quattro

ENTRETIEN



PRODUIT (luminaire)	OPTIQUE	GLOBE	LAMPE	TENSION	COULEUR	OPTION
CAR 100	OCB3F	GGC	100 MH / MED	120	BKTX	ARD

PRODUIT (console)	CONFIGURATION	COULEUR	OPTION
QM618	1A	BKTX	PBT

GLOBES

GGC: Lentille Verre clair



OPTIONS

#ACOL : Ornement de couleur (CAR100 et 100S) (ex.: #ARD : Ornement rouge)
#PTL: Cellule photoélectrique quart de tour
#PBT: Cellule photoélectrique de type bouton

CONSOLES

#QM609 : Bras de 9po de long
#QM618 : Bras de 18po de long
#QM624 : Bras de 24po de long***
*** - Plusieurs longueurs disponibles consulter Quattro

LAMPES

MÉTAL HALIDE	50	MH	Médium
	70	MH	Médium
	100	MH	Médium
	150	MH	Médium
	175	MH	Médium & goliath
	250*	MH	Goliath
	400*	MH	Goliath

*- consulter Quattro

SODIUM HAUTE PRESSION	50	HPS	Médium
	70	HPS	Médium & goliath
	100	HPS	Médium & goliath
	150	HPS	Médium & goliath
	250*	HPS	Goliath
	400*	HPS	Goliath

*- consulter Quattro

TENSIONS

Tension simple: 120v / 208v / 240v / 277v / 347v / 480v
Tension Double: **DT1*** (120-240v) **DT2*** (120-277v)
Tension Triple: **TT1*** (120-208-240v) **TT2*** (120-277-347v)
Tension Quadruple: **QT*** (120-208-240-277v)
* = branché à _____ volts

COULEURS

WH TX	BLANC	RD TX	ROUGE
BK TX	NOIR	GY TX	GRIS
GN TX	VERT	GND TX	VERT FONCÉ
TAN TX	BEIGE	BU TX	BLEU
BZ TX	BRONZE	SY SM	NU SPARKLE SILVER

EXEMPLES

