

Guide des consoles

POUR COMMANDER

CONSOLE

QM101

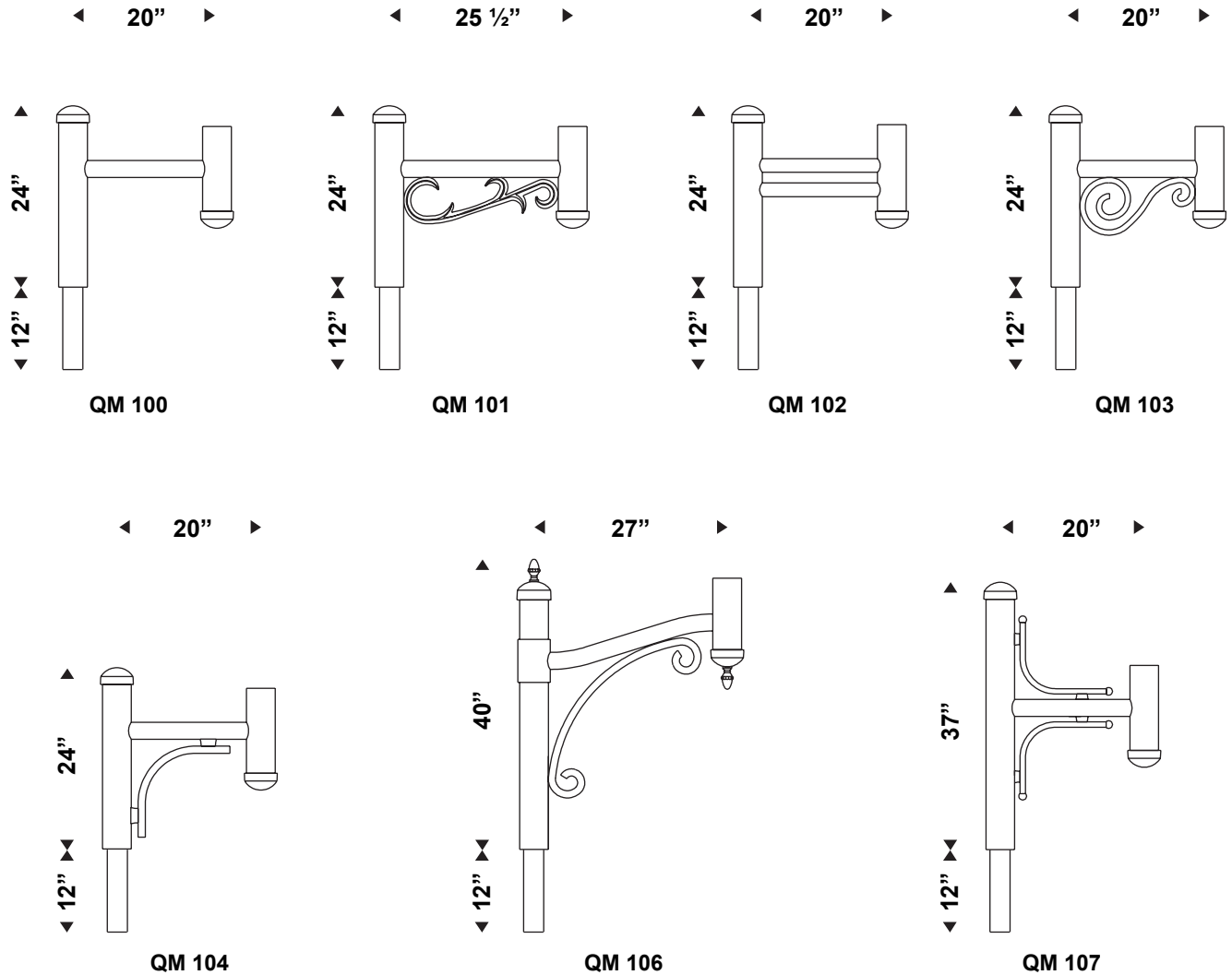
CONFIGURATION

1A

COULEUR

BKTX

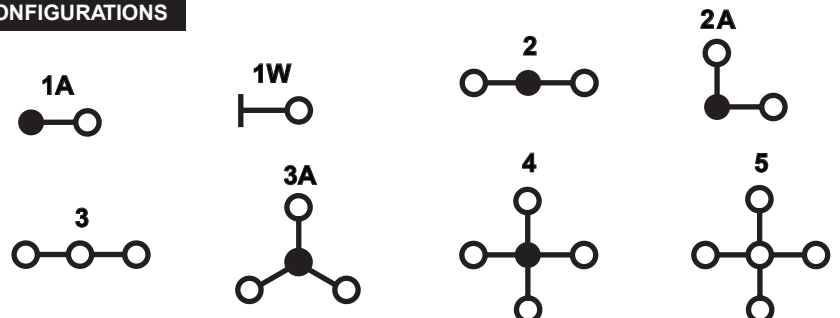
Les consoles de la série QM100, sont faits de tubes ronds 2-3/8" de diamètre soudé à un tube de même diamètre que le fût, le tout fait d'extrusion en aluminium c/a capuchon moulé en aluminium. Une volute moulée ou cintrée en est ajouté en tant qu'élément décoratif. La fixation de la console se fait par un tenon de 12" long s'intégrant à l'intérieur du fût et retenu par six vis de pression. Le tout pré-câblé pour faciliter l'installation.



COULEURS

WH TX	BLANC	RD TX	ROUGE
BK TX	NOIR	GY TX	GRIS
GN TX	VERT	GND TX	VERT FONCÉ
TAN TX	BEIGE	BU TX	BLEU
BZ TX	BRONZE	SY SM	NU SPARKLE SILVER

CONFIGURATIONS





Éclairage
Quattro

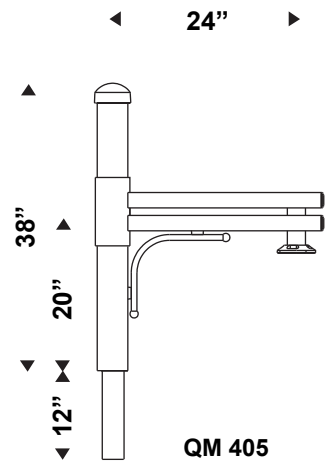
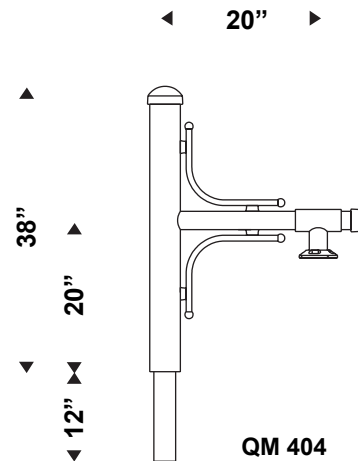
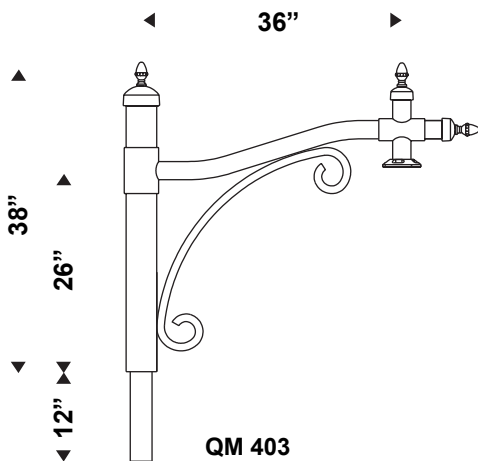
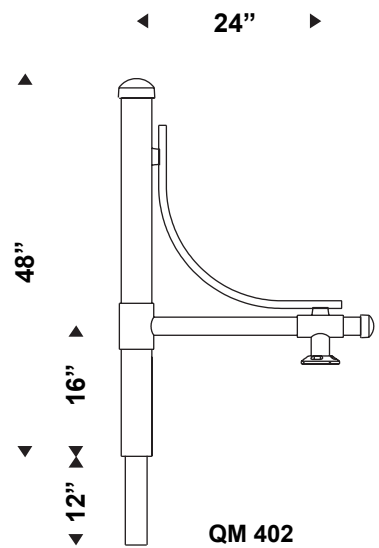
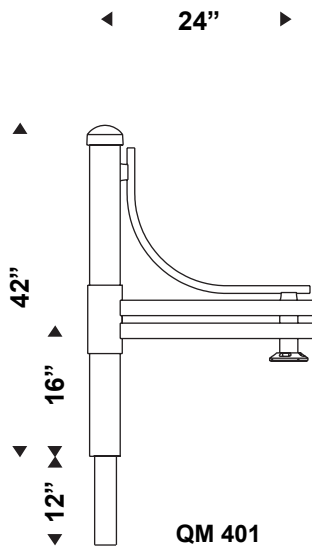
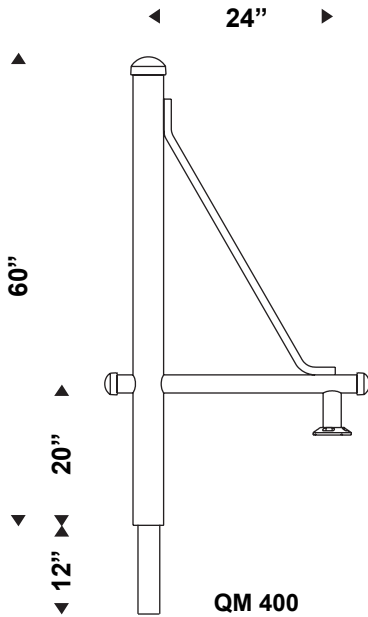
www.quattrolighting.com

Guide des consoles

POUR COMMANDER

CONSOLE	CONFIGURATION	COULEUR
QM402	1A	BKTX

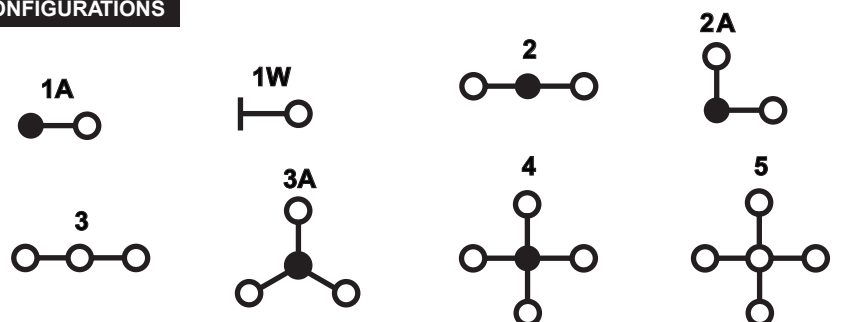
Les consoles de la série QM400 pour luminaires suspendus, sont faits de tubes ronds 2-3/8" de diamètre ou de tube 2" x 3", soudé à un tube rond de même diamètre que le fût, le tout en aluminium extrudé, c/a capuchon moulé en aluminium. Une volute cintrée en aluminium est fixée en tant qu'élément décoratif. La fixation de la console se fait par un tenon de 12" long s'intégrant à l'intérieur du fût et retenu par six vis de pression. Le tout pré-câblé pour une facilité d'installation.



COULEURS

WH TX	BLANC	RD TX	ROUGE
BK TX	NOIR	GY TX	GRIS
GN TX	VERT	GND TX	VERT FONCÉ
TAN TX	BEIGE	BU TX	BLEU
BZ TX	BRONZE	SY SM	NU SPARKLE SILVER

CONFIGURATIONS





Éclairage
Quattro

www.quattrolighting.com

Guide des consoles

POUR COMMANDER

CONSOLE

QM451

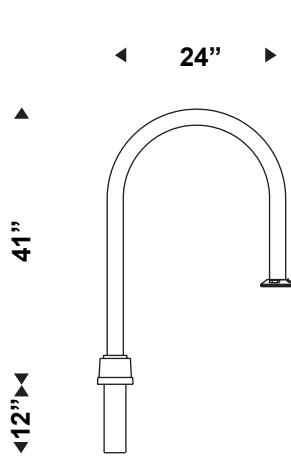
CONFIGURATION

1A

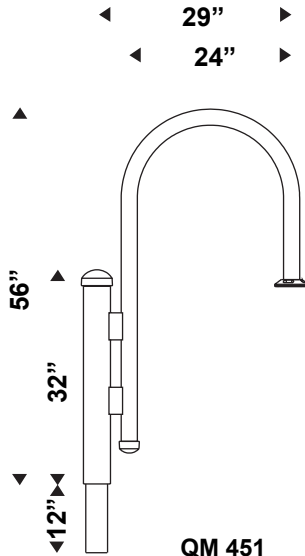
COULEUR

BK TX

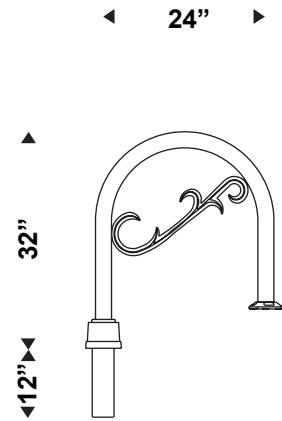
Les consoles de la série QM450 pour luminaire suspendu, sont faits de tubes ronds extrudés et cintrés en aluminium 2-3/8" de diamètre, soudé à un manchon en aluminium de même diamètre que le fût. La fixation de la console se fait par l'extérieur du fût et retenu par des vis de pressions. Le tout pré-câblé pour une facilité d'installation.



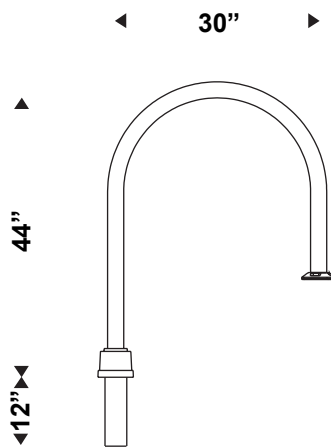
QM 450



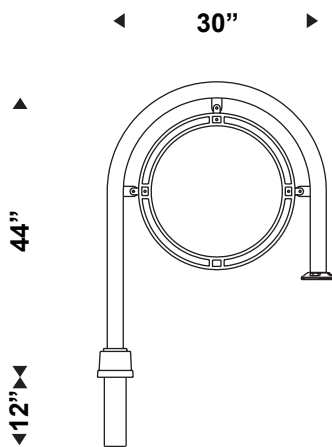
QM 451



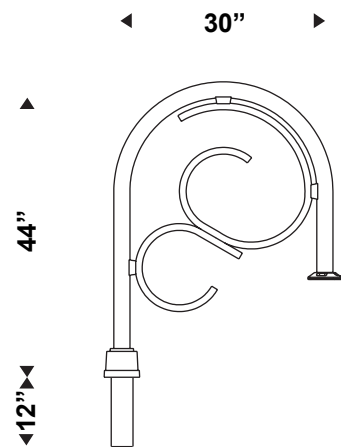
QM 452



QM 453



QM 455

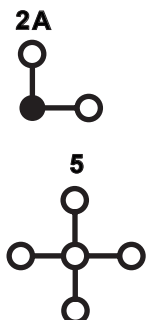
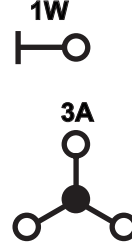
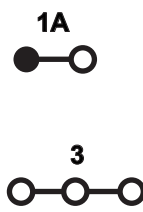


QM 456

COULEURS

WH TX	BLANC	RD TX	ROUGE
BK TX	NOIR	GY TX	GRIS
GN TX	VERT	GND TX	VERT FONCÉ
TAN TX	BEIGE	BU TX	BLEU
BZ TX	BRONZE	SY SM	NU SPARKLE SILVER

CONFIGURATIONS



Guide des consoles

POUR COMMANDER

CONSOLE

QM502

CONFIGURATION

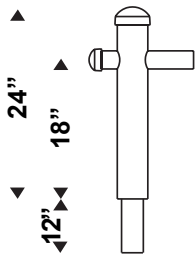
1A

COULEUR

BK TX

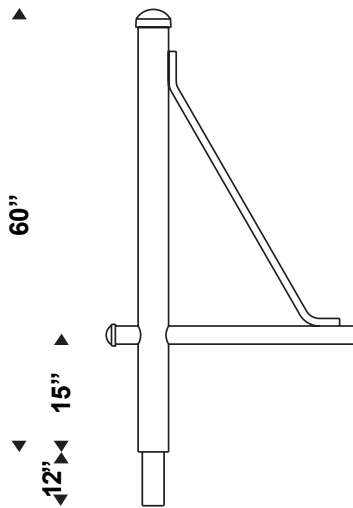
Les consoles de la série QM500 pour luminaire à montage latérale, sont faits de tube ronds 2-3/8" de diamètre, soudé à un tube rond de même diamètre que le fût, le tout en aluminium extrudé c/a capuchon moulé en aluminium. Une volute cintré ou découpé en aluminium est fixé en tant qu'élément décorative. La fixation de la console se fait par un tenon de 12" long s'intégrant à l'intérieur du fût et retenu par six vis de pression. Le tout pré-câblé pour une facilité d'installation.

◀ 14" ▶



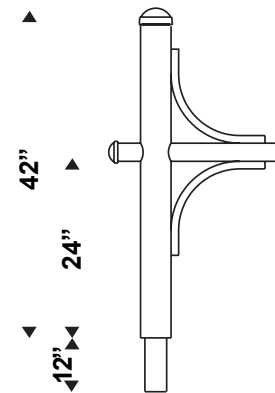
QM 500

◀ 27" ▶



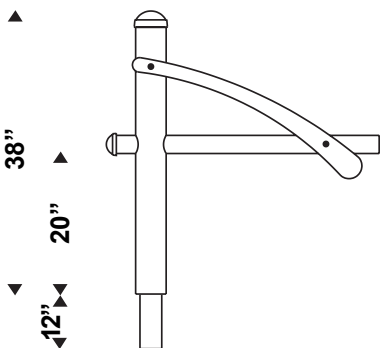
QM 503

◀ 16" ▶



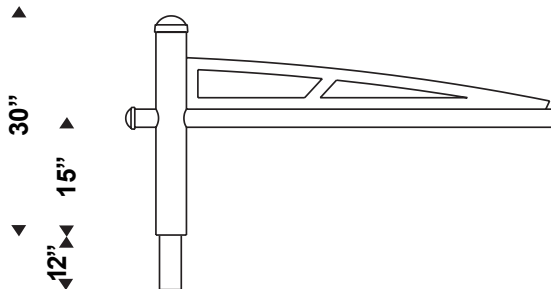
QM 504

◀ 30" ▶



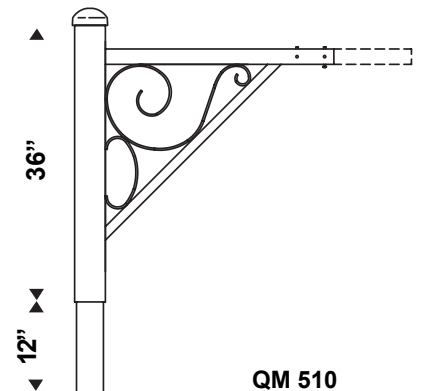
QM 501

51"



QM 502

◀ 40" ▶



QM 510

COULEURS

WH TX	BLANC	RD TX	ROUGE
BK TX	NOIR	GY TX	GRIS
GN TX	VERT	GND TX	VERT FONCÉ
TAN TX	BEIGE	BU TX	BLEU
BZ TX	BRONZE	SY SM	NU SPARKLE SILVER

CONFIGURATIONS

