



Éclairage  
**Quattro**

www.quattrolighting.com

## Cache-base

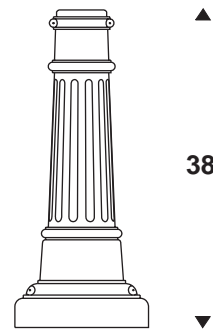
Pièces décoratives en aluminium moulé  
Cache-base en deux pièces  
c/a quincaillerie en acier inoxydable

**3"Ø**



◀ 16"Ø ▶

#BQ310



◀ 16"Ø ▶

#BQ320

**4"Ø**



◀ 16"Ø ▶

#BQ400



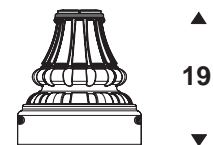
◀ 16"Ø ▶

#BQ410



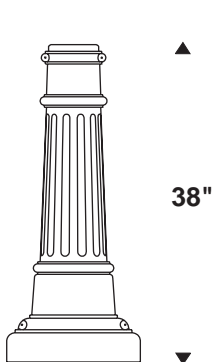
◀ 16"Ø ▶

#BQ411



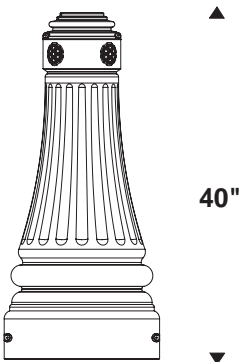
◀ 16"Ø ▶

#BQ412



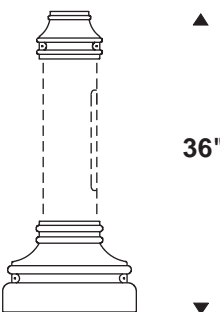
◀ 16"Ø ▶

#BQ420



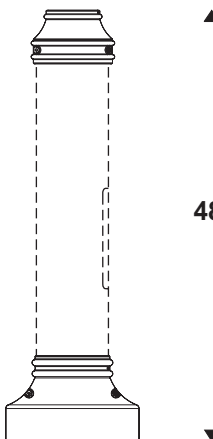
◀ 18"Ø ▶

#BQ430



◀ 16"Ø ▶

#BQ640



◀ 18"Ø ▶

#BQ855 / 840

**5"Ø**



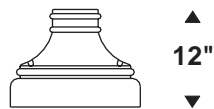
◀ 16"Ø ▶

#BQ510



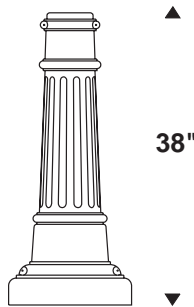
◀ 16"Ø ▶

#BQ500



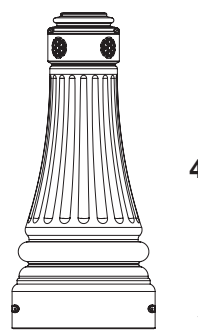
◀ 16"Ø ▶

#BQ511



◀ 16"Ø ▶

#BQ520



◀ 18"Ø ▶

#BQ530

# de commande

# AP3 A	0.125"
# AP3 B	0.156"
# AP3 C	0.188"
# AP3 D	0.219"
# AP3 E	0.250"

Épaisseur de paroi

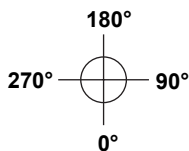
# Guide des fûts

3"  
Rond  
Aluminium

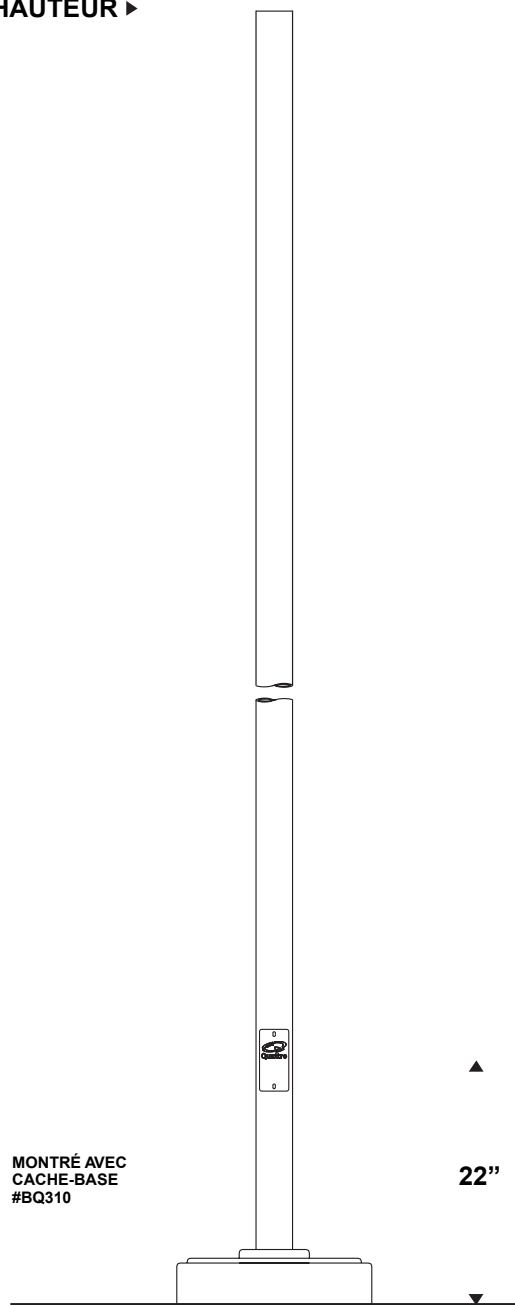
# AP3

## POUR COMMANDER

FÛT	HAUTEUR	CACHE-BASE	COULEUR	OPTION
AP3 A	12	BQ310	BKTX	GFI



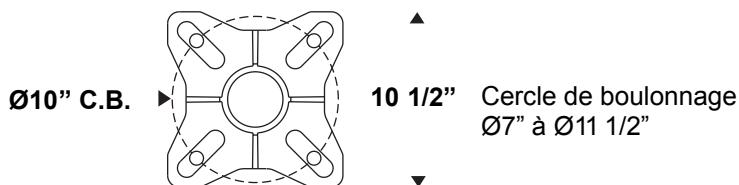
HAUTEUR ▶



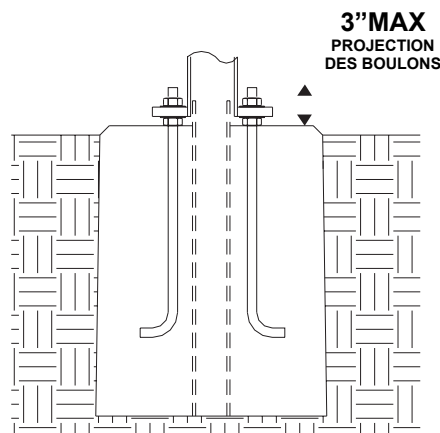
MONTRE AVEC  
CACHE-BASE  
#BQ310

▲  
22"  
▼

## DÉTAIL DE LA PLAQUE D'ANCRAGE



## DÉTAIL D'INSTALLATION



Inclus 4 boulons d'ancrages 3/4-20 (17+3) à demi galvanisés et 8 écrous & rondelles

## OPTIONS

- DR** Réceptacle double
- LF1** Porte fusible simple
- LF2** Porte fusible double

- GALBT** Galvanisation complète des boulons d'ancrage
- GFI** Réceptacle double avec disjoncteur de mise à la terre
- PBT** Cellule photoélectrique de type bouton

## COULEURS

<b>WH TX</b> BLANC	<b>RD TX</b> ROUGE
<b>BK TX</b> NOIR	<b>GY TX</b> GRIS
<b>GN TX</b> VERT	<b>GND TX</b> VERT FONCÉ
<b>TAN TX</b> BEIGE	<b>BU TX</b> BLEU
<b>BZ TX</b> BRONZE	<b>SY SM</b> NU SPARKLE SILVER



Éclairage  
**Quattro**

www.quattrolighting.com

# de commande

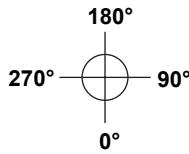
# SP3 A	0.125"
# SP3 B	0.156"
# SP3 C	0.188"
# SP3 D	0.219"
# SP3 E	0.250"

Épaisseur de paroi

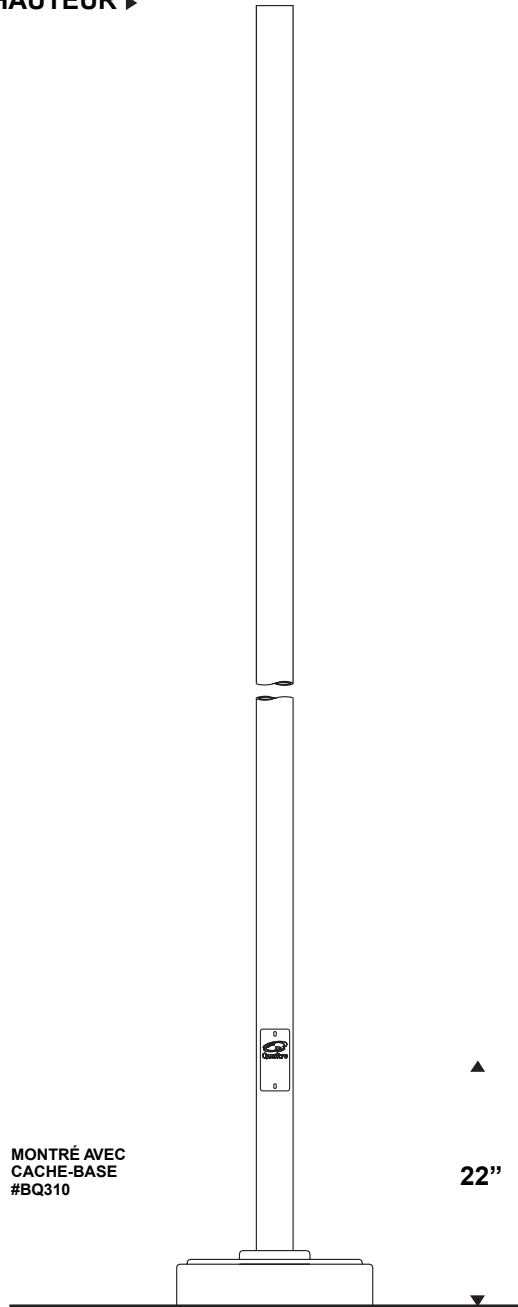
# Guide des fûts

3"  
Rond  
Acier

# SP3



HAUTEUR ▶



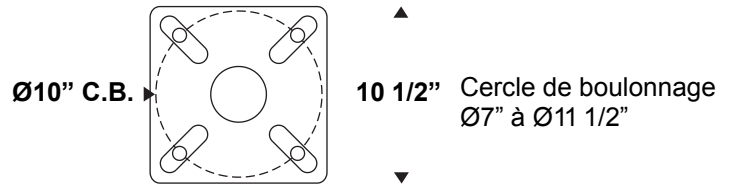
MONTRE AVEC  
CACHE-BASE  
#BQ310

## POUR COMMANDER

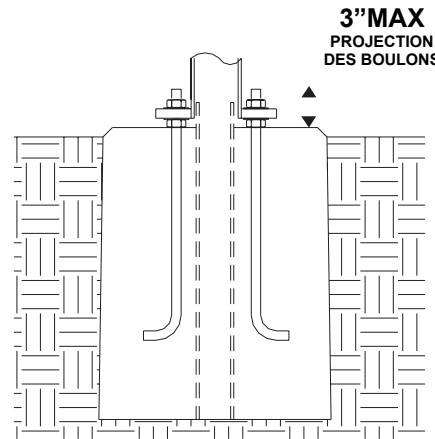
FÛT	HAUTEUR	CACHE-BASE	COULEUR	OPTION
SP3 A	12	BQ310	BK TX	GFI

Fût rond 3" de diamètre. Fait d'acier soudé à une semelle d'ancrage d'acier. Une ouverture pour maintenance de 1.5" par 4.5" est située à 22" de la semelle d'ancrage, c/a joint d'étanchéité et mise à la terre en cuivre.

## DÉTAIL DE LA PLAQUE D'ANCRAGE



## DÉTAIL D'INSTALLATION



Inclus 4 boulons d'ancrages 3/4-20 (17+3) à demi galvanisés et 8 écrous & rondelles

## OPTIONS

<b>DR</b>	Réceptacle double
<b>LF1</b>	Porte fusible simple
<b>LF2</b>	Porte fusible double
<b>GALV</b>	Galvanisation du fût

<b>GALBT</b>	Galvanisation complète des boulons d'ancrage
<b>GFI</b>	Réceptacle double avec disjoncteur de mise à la terre
<b>PBT</b>	Cellule photoélectrique de type bouton

## COULEURS

<b>WH TX</b>	BLANC	<b>RD TX</b>	ROUGE
<b>BK TX</b>	NOIR	<b>GY TX</b>	GRIS
<b>GN TX</b>	VERT	<b>GND TX</b>	VERT FONCÉ
<b>TAN TX</b>	BEIGE	<b>BU TX</b>	BLEU
<b>BZ TX</b>	BRONZE	<b>SY SM</b>	NU SPARKLE SILVER



Éclairage  
**Quattro**

www.quattrolighting.com

# de commande

# AP4 A	0.125"
# AP4 B	0.156"
# AP4 C	0.188"
# AP4 D	0.219"
# AP4 E	0.250"
# AP4 H	0.226/SCH40
# AP4 I	0.318/SCH80

Épaisseur de paroi

## Guide des fûts

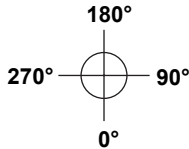
4"  
Rond  
Aluminium

# AP4

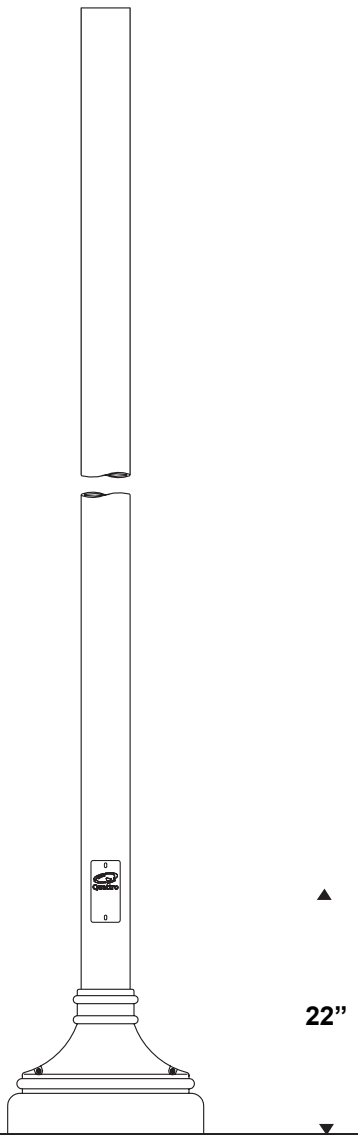
### POUR COMMANDER

FÛT	HAUTEUR	CACHE-BASE	COULEUR	OPTION
AP4 A	12'6"	BQ411	BK TX	GFI

Fût rond 4" de diamètre. Fait d'extrusion d'aluminium soudé à une semelle d'ancrage d'aluminium moulé. Une ouverture pour maintenance de 2" par 4.5" est située à 22" de la semelle d'ancrage, c/a joint d'étanchéité et mise à la terre en cuivre.



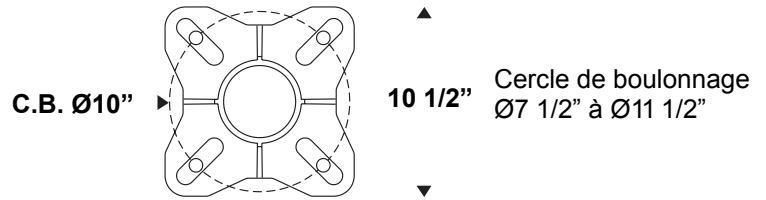
HAUTEUR ▶



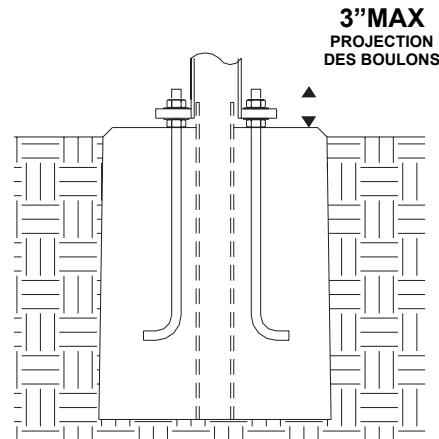
MONTRE AVEC  
CACHE-BASE  
#BQ411

22"

### DÉTAIL DE LA PLAQUE D'ANCRAGE



### DÉTAIL D'INSTALLATION



Inclus 4 boulons d'ancrages à demi galvanisés et 8 écrous & rondelles

Jusqu'à 17':  
3/4-20 (17"+3")

18' et plus:  
3/4-27 (24"+3")

### OPTIONS

**DR** Réceptacle double  
**LF1** Porte fusible simple  
**LF2** Porte fusible double

**GALBT** Galvanisation complète des boulons d'ancrage  
**GFI** Réceptacle double avec disjoncteur de mise à la terre  
**PBT** Cellule photoélectrique de type bouton

### COULEURS

**WH TX** BLANC  
**BK TX** NOIR  
**GN TX** VERT  
**TAN TX** BEIGE  
**BZ TX** BRONZE

**RD TX** ROUGE  
**GY TX** GRIS  
**GND TX** VERT FONCÉ  
**BU TX** BLEU  
**SY SM** NU SPARKLE SILVER



Éclairage  
**Quattro**

www.quattrolighting.com

# de commande

# SP4 A	0.125"
# SP4 B	0.156"
# SP4 C	0.188"
# SP4 D	0.219"
# SP4 E	0.250"
# SP4 H	0.226/SCH40
# SP4 I	0.318/SCH80

Épaisseur de paroi

## Guide des fûts

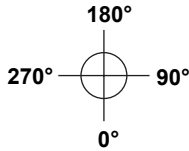
4"  
Rond  
Acier

# SP4

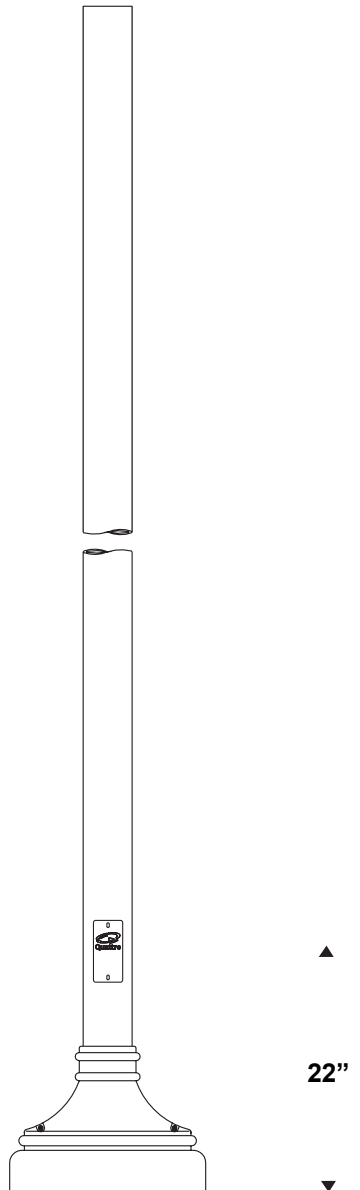
### POUR COMMANDER

FÛT	HAUTEUR	CACHE-BASE	COULEUR	OPTION
SP4 A	12'6"	BQ411	BK TX	GFI

Fût rond 4" de diamètre. Fait d'acier soudé à une semelle d'ancrage d'acier. Une ouverture pour maintenance de 2" par 4.5" est située à 22" de la semelle d'ancrage, c/a joint d'étanchéité et mise à la terre en cuivre.

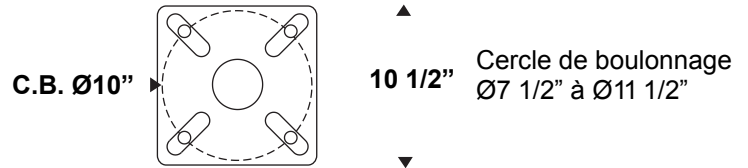


HAUTEUR ▶

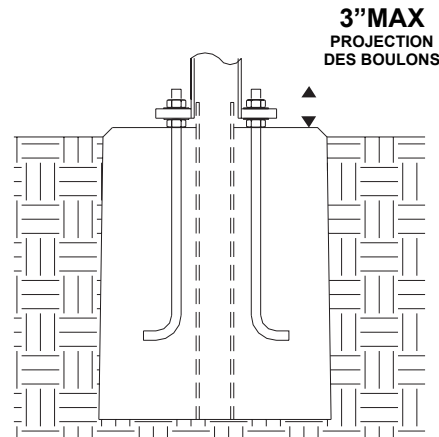


MONTRE AVEC  
CACHE-BASE  
#BQ411

### DÉTAIL DE LA PLAQUE D'ANCRAGE



### DÉTAIL D'INSTALLATION



Inclus 4 boulons d'ancrages à demi galvanisés et 8 écrous & rondelles

Jusqu'à 17':  
3/4-20 (17"+3")

18' et plus:  
3/4-27 (24"+3")

### OPTIONS

<b>DR</b>	Réceptacle double
<b>LF1</b>	Porte fusible simple
<b>LF2</b>	Porte fusible double
<b>GALV</b>	Galvanisation du fût

<b>GALBT</b>	Galvanisation complète des boulons d'ancrage
<b>GFI</b>	Réceptacle double avec disjoncteur de mise à la terre
<b>PBT</b>	Cellule photoélectrique de type bouton

### COULEURS

<b>WH TX</b>	BLANC	<b>RD TX</b>	ROUGE
<b>BK TX</b>	NOIR	<b>GY TX</b>	GRIS
<b>GN TX</b>	VERT	<b>GND TX</b>	VERT FONCÉ
<b>TAN TX</b>	BEIGE	<b>BU TX</b>	BLEU
<b>BZ TX</b>	BRONZE	<b>SY SM</b>	NU SPARKLE SILVER



Éclairage  
**Quattro**

www.quattrolighting.com

# de commande

# AF4 A

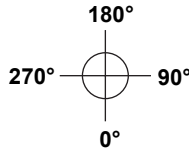
Épaisseur de paroi

0.125"

# Guide des fûts

4" Cannelé Aluminium

# AF4

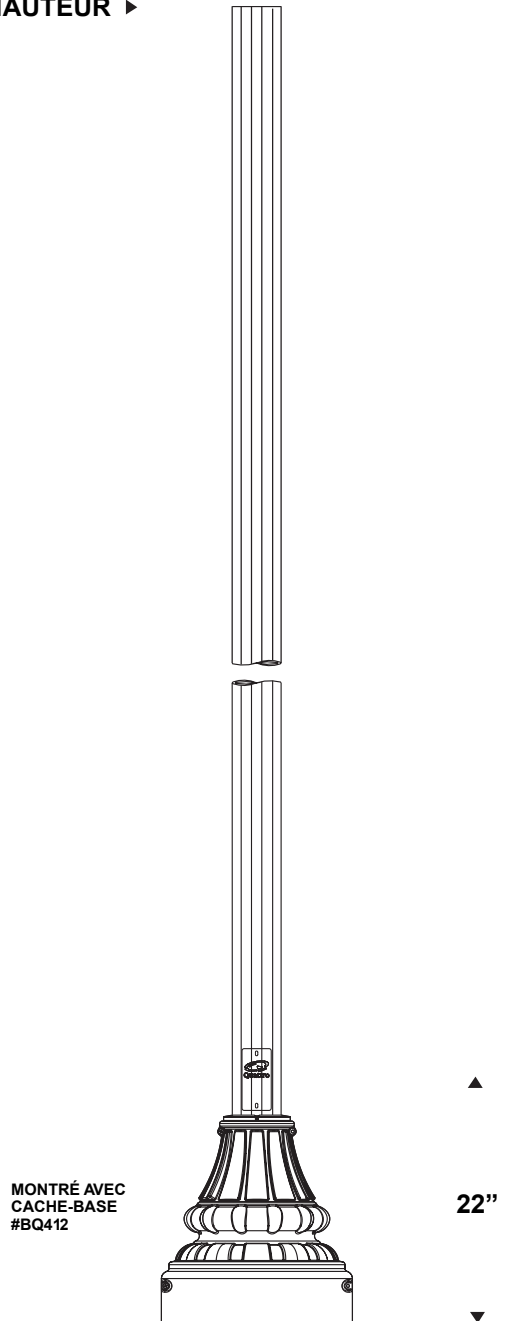


### POUR COMMANDER

FÛT	HAUTEUR	CACHE-BASE	COULEUR	OPTION
AF4 A	12	BQ412	BK TX	GFI

Fût rond cannelé 4" de diamètre avec renforcement. Fait d'extrusion d'aluminium soudé à une semelle d'ancrage d'aluminium moulé. Une ouverture pour maintenance de 2" par 4.5" est situé à 22" de la semelle d'ancrage, c/a joint d'étanchéité et mise à la terre en cuivre.

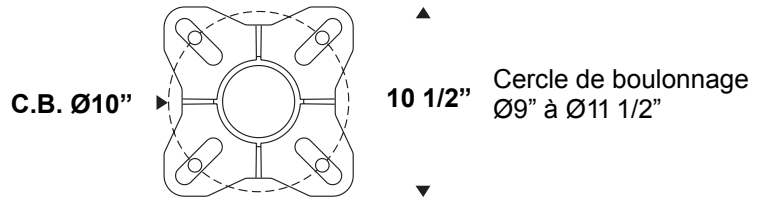
HAUTEUR ▶



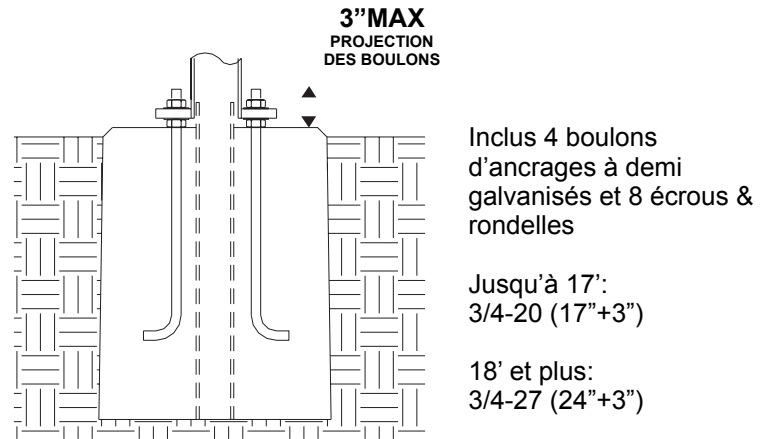
MONTRE AVEC  
CACHE-BASE  
#BQ412

22"

### DÉTAIL DE LA PLAQUE D'ANCRAGE



### DÉTAIL D'INSTALLATION



### OPTIONS

<b>DR</b>	Réceptacle double	<b>GALBT</b>	Galvanisation complète des boulons d'ancrage
<b>LF1</b>	Porte fusible simple	<b>GFI</b>	Réceptacle double avec disjoncteur de mise à la terre
<b>LF2</b>	Porte fusible double	<b>PBT</b>	Cellule photoélectrique de type bouton

### COULEURS

<b>WH TX</b>	BLANC	<b>RD TX</b>	ROUGE
<b>BK TX</b>	NOIR	<b>GY TX</b>	GRIS
<b>GN TX</b>	VERT	<b>GND TX</b>	VERT FONCÉ
<b>TAN TX</b>	BEIGE	<b>BU TX</b>	BLEU
<b>BZ TX</b>	BRONZE	<b>SY SM</b>	NU SPARKLE SILVER



Éclairage  
**Quattro**

www.quattrolighting.com

# de commande

# AP5 A	0.125"
# AP5 B	0.156"
# AP5 C	0.188"
# AP5 D	0.219"
# AP5 E	0.250"
# AP5 H	0.247/SCH40
# AP5 I	0.355/SCH80

Épaisseur de paroi

## Guide des fûts

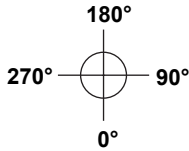
5"  
Rond  
Aluminium

# AP5

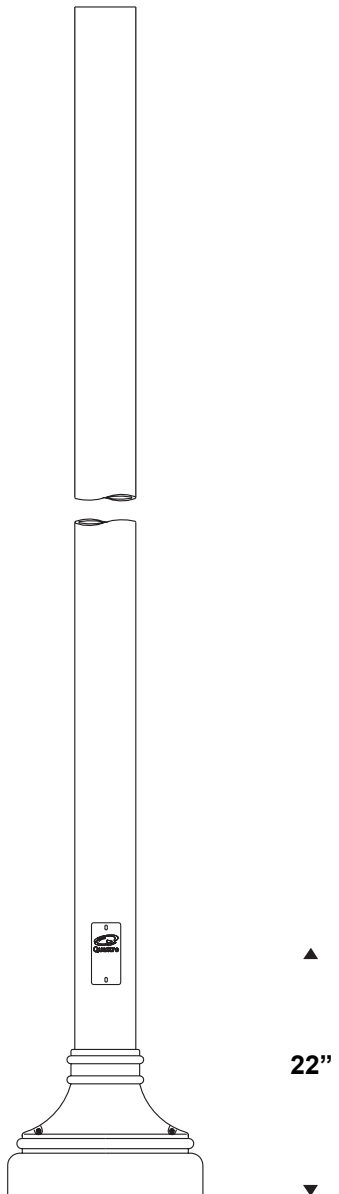
### POUR COMMANDER

FÛT	HAUTEUR	CACHE-BASE	COULEUR	OPTION
AP5 A	12	BQ511	BK TX	GFI

Fût rond 5" de diamètre. Fait d'extrusion d'aluminium soudé à une semelle d'ancrage d'aluminium moulé. Une ouverture pour maintenance de 2" par 4.5" est situé à 22" de la semelle d'ancrage, c/a joint d'étanchéité et mise à la terre en cuivre.



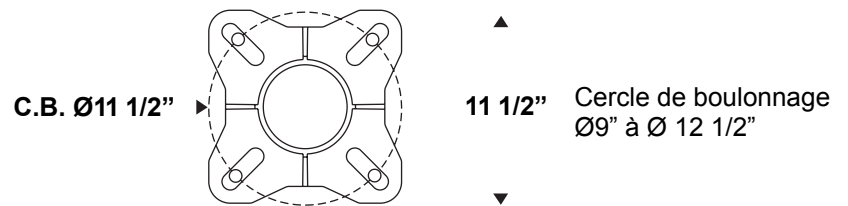
HAUTEUR ▶



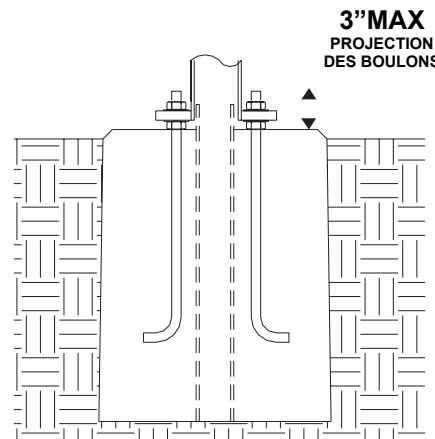
MONTRE AVEC  
CACHE-BASE  
#BQ511

22"

### DÉTAIL DE LA PLAQUE D'ANCRAGE



### DÉTAIL D'INSTALLATION



Inclus 4 boulons d'ancrages à demi galvanisés et 8 écrous & rondelles

Jusqu'à 17':  
3/4-20 (17"+3")

18' et plus:  
3/4-27 (24"+3")

### OPTIONS

**DR** Réceptacle double  
**LF1** Porte fusible simple  
**LF2** Porte fusible double

**GALBT** Galvanisation complète des boulons d'ancrage  
**GFI** Réceptacle double avec disjoncteur de mise à la terre  
**PBT** Cellule photoélectrique de type bouton

### COULEURS

<b>WH TX</b> BLANC	<b>RD TX</b> ROUGE
<b>BK TX</b> NOIR	<b>GY TX</b> GRIS
<b>GN TX</b> VERT	<b>GND TX</b> VERT FONCÉ
<b>TAN TX</b> BEIGE	<b>BU TX</b> BLEU
<b>BZ TX</b> BRONZE	<b>SY SM</b> NU SPARKLE SILVER



Éclairage  
**Quattro**

www.quattrolighting.com

# de commande

# AF5 A

# AF5 B

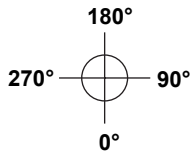
# AF5 C

Épaisseur de paroi

0.125"

0.156"

0.188"



# Guide des fûts

5" Cannelé Aluminium

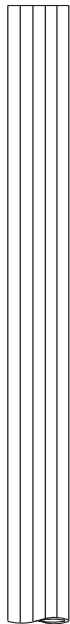
# AF5

### POUR COMMANDER

FÛT	HAUTEUR	CACHE-BASE	COULEUR	OPTION
AF5 A	12	BQ511	BK TX	GFI

Fût rond cannelé 5" de diamètre avec renforcement. Fait d'extrusion d'aluminium soudé à une semelle d'ancrage d'aluminium moulé. Une ouverture pour maintenance de 2" par 4.5" est situé à 22" de la semelle d'ancrage, c/a joint d'étanchéité et mise à la terre en cuivre.

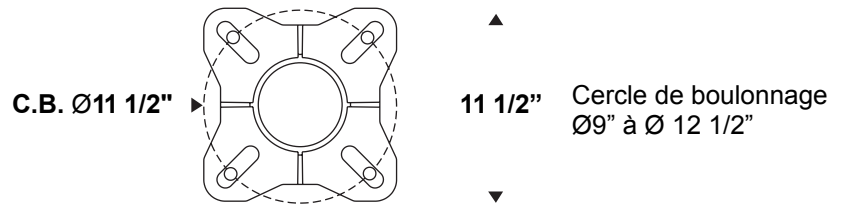
HAUTEUR ▶



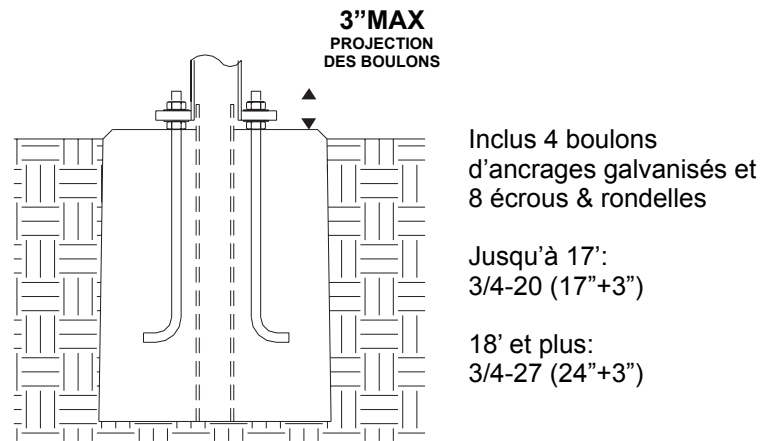
MONTRE AVEC CACHE-BASE #BQ511

22"

### DÉTAIL DE LA PLAQUE D'ANCRAGE



### DÉTAIL D'INSTALLATION



### OPTIONS

- DR** Réceptacle double
- LF1** Porte fusible simple
- LF2** Porte fusible double

- GALBT** Galvanisation complète des boulons d'ancrage
- GFI** Réceptacle double avec disjoncteur de mise à la terre
- PBT** Cellule photoélectrique de type bouton

### COULEURS

- |                     |                                |
|---------------------|--------------------------------|
| <b>WH TX</b> BLANC  | <b>RD TX</b> ROUGE             |
| <b>BK TX</b> NOIR   | <b>GY TX</b> GRIS              |
| <b>GN TX</b> VERT   | <b>GND TX</b> VERT FONCÉ       |
| <b>TAN TX</b> BEIGE | <b>BU TX</b> BLEU              |
| <b>BZ TX</b> BRONZE | <b>SY SM</b> NU SPARKLE SILVER |



Éclairage Quattro

www.quattrolighting.com

# de commande

# SP5 A	0.125"
# SP5 B	0.156"
# SP5 C	0.188"
# SP5 D	0.219"
# SP5 E	0.250"
# SP5 H	0.247/SCH40
# SP5 I	0.355/SCH80

Épaisseur de paroi

## Guide des fûts

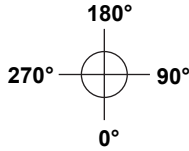
5"  
Rond  
Acier

# SP5

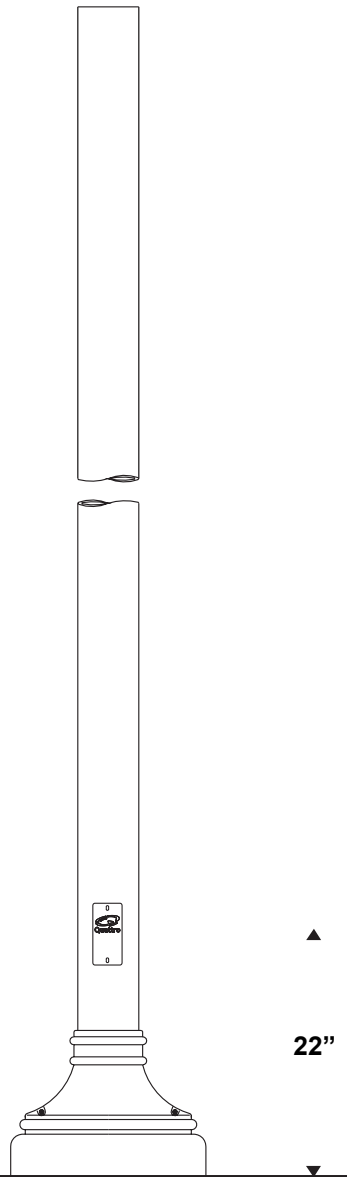
### POUR COMMANDER

FÛT	HAUTEUR	CACHE-BASE	COULEUR	OPTION
SP5 A	12'6"	BQ511	BK TX	GFI

Fût rond 5" de diamètre. Fait d'acier soudé à une semelle d'ancrage d'acier. Une ouverture pour maintenance de 2" par 4.5" est située à 22" de la semelle d'ancrage, c/a joint d'étanchéité et mise à la terre en cuivre.

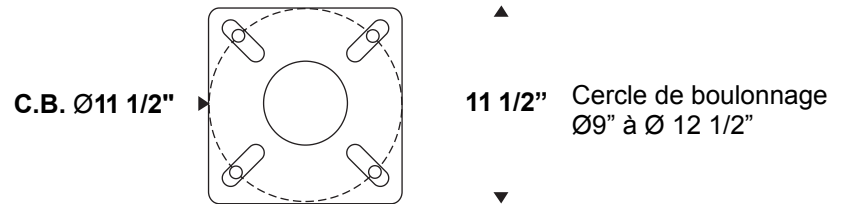


HAUTEUR ▶

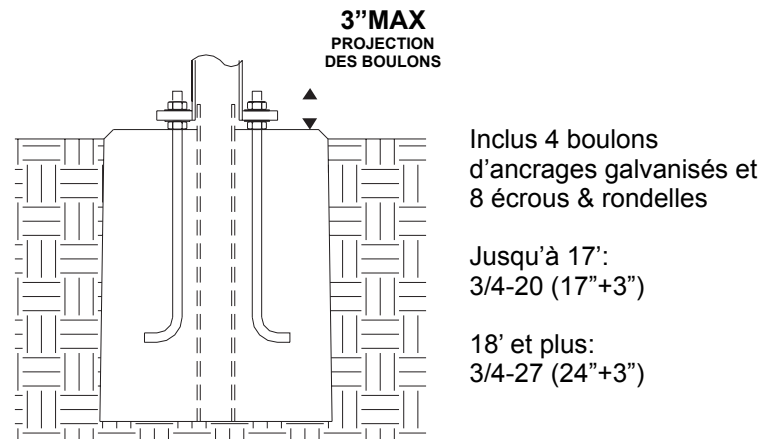


MONTRÉ AVEC  
CACHE-BASE  
#BQ511

### DÉTAIL DE LA PLAQUE D'ANCRAGE



### DÉTAIL D'INSTALLATION



### OPTIONS

<b>DR</b>	Réceptacle double	<b>GALBT</b>	Galvanisation complète des boulons d'ancrage
<b>LF1</b>	Porte fusible simple	<b>GFI</b>	Réceptacle double avec disjoncteur de mise à la terre
<b>LF2</b>	Porte fusible double	<b>PBT</b>	Cellule photoélectrique de type bouton
<b>GALV</b>	Galvanisation du fût		

### COULEURS

<b>WH TX</b>	BLANC	<b>RD TX</b>	ROUGE
<b>BK TX</b>	NOIR	<b>GY TX</b>	GRIS
<b>GN TX</b>	VERT	<b>GND TX</b>	VERT FONCÉ
<b>TAN TX</b>	BEIGE	<b>BU TX</b>	BLEU
<b>BZ TX</b>	BRONZE	<b>SY SM</b>	NU SPARKLE SILVER



Éclairage  
**Quattro**

www.quattrolighting.com

# de commande	Épaisseur de paroi
# APM64 A	0.125"
# APM64 B	0.156"
# APM64 C	0.188"
# APM64 D	0.219"
# APM64 E	0.250"
# APM64 H	0.226/SCH40
# APM64 I	0.318/SCH80

## Guide des fûts

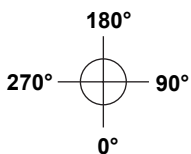
6 5/8" à 4"  
Aluminium

# APM64

### POUR COMMANDER

FÛT	HAUTEUR	CACHE-BASE	COULEUR	OPTION
APM64 A	12	BQ640	BK TX	GFI

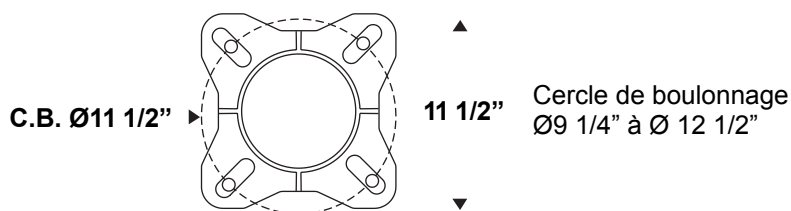
Fait d'un tube de 4" de diamètre d'aluminium extrudé soudé à une base de 6 5/8" de diamètre d'aluminium extrudé avec mur de 0.280". Cette dernière est soudé à une semelle d'ancrage d'aluminium moulé. Une ouverture pour maintenance de 4" par 9" est situé à 18" de la semelle d'ancrage, c/a joint d'étanchéité et mise à la terre en cuivre.



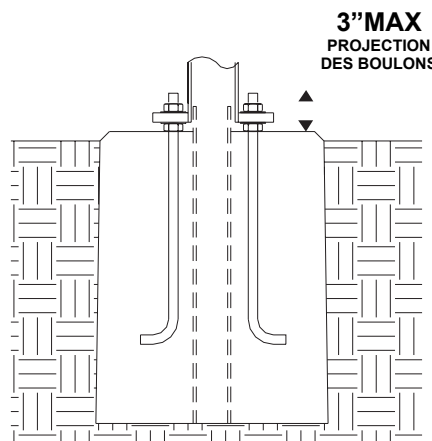
HAUTEUR ▶



### DÉTAIL DE LA PLAQUE D'ANCRAGE



### DÉTAIL D'INSTALLATION



Inclus 4 boulons d'ancrages galvanisés et 8 écrous & rondelles

Jusqu'à 17':  
3/4-20 (17"+3")

18' et plus:  
3/4-27 (24"+3")

### OPTIONS

**DR** Réceptacle double  
**LF1** Porte fusible simple  
**LF2** Porte fusible double

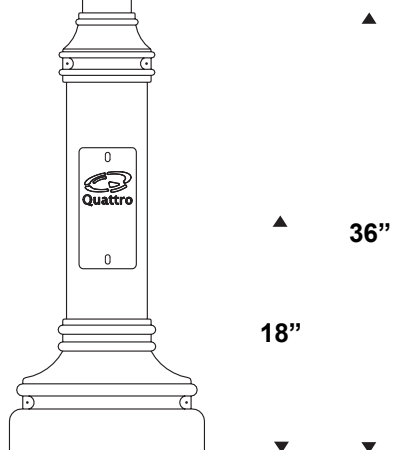
**GALBT** Galvanisation complète des boulons d'ancrage  
**GFI** Réceptacle double avec disjoncteur de mise à la terre  
**PBT** Cellule photoélectrique de type bouton

### COULEURS

**WH TX** BLANC  
**BK TX** NOIR  
**GN TX** VERT  
**TAN TX** BEIGE  
**BZ TX** BRONZE

**RD TX** ROUGE  
**GY TX** GRIS  
**GND TX** VERT FONCÉ  
**BU TX** BLEU  
**SY SM** NU SPARKLE SILVER

MONTRÉ AVEC  
CACHE-BASE  
#BQ640



Éclairage  
**Quattro**

www.quattrolighting.com

# de commande

# AFM64 A

Épaisseur de paroi

0.125"

# Guide des fûts

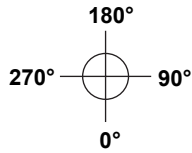
6 5/8" à 4" Aluminium

# AFM64

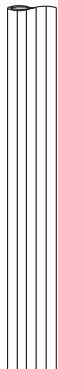
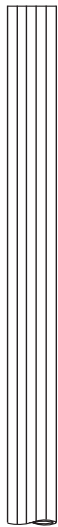
## POUR COMMANDER

FÛT	HAUTEUR	CACHE-BASE	COULEUR	OPTION
AFM64 A	12	BQ640	BK TX	GFI

Fait d'un tube de 4" de diamètre cannelé d'aluminium extrudé soudé à une base de 6 5/8" de diamètre d'aluminium extrudé avec mur de 0,280". Cette dernière est soudé à une semelle d'ancrage d'aluminium moulé. Une ouverture pour maintenance de 4" par 8" est situé à 18" de la semelle d'ancrage, c/a joint d'étanchéité et mise à la terre en cuivre.



HAUTEUR ▶

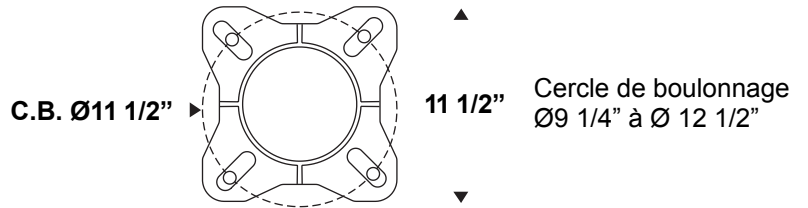


MONTRE AVEC CACHE-BASE #BQ640

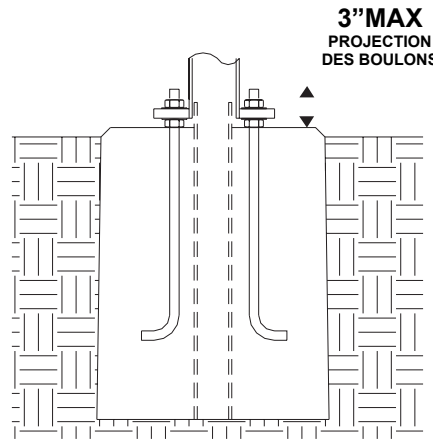
▲ 36"

▲ 18"

## DÉTAIL DE LA PLAQUE D'ANCRAGE



## DÉTAIL D'INSTALLATION



Inclus 4 boulons d'ancrages galvanisés et 8 écrous & rondelles

Jusqu'à 17': 3/4-20 (17"+3")

18' et plus: 3/4-27 (24"+3")

## OPTIONS

- DR** Réceptacle double
- LF1** Porte fusible simple
- LF2** Porte fusible double

- GALBT** Galvanisation complète des boulons d'ancrage
- GFI** Réceptacle double avec disjoncteur de mise à la terre
- PBT** Cellule photoélectrique de type bouton

## COULEURS

<b>WH TX</b>	BLANC	<b>RD TX</b>	ROUGE
<b>BK TX</b>	NOIR	<b>GY TX</b>	GRIS
<b>GN TX</b>	VERT	<b>GND TX</b>	VERT FONCÉ
<b>TAN TX</b>	BEIGE	<b>BU TX</b>	BLEU
<b>BZ TX</b>	BRONZE	<b>SY SM</b>	NU SPARKLE SILVER



Éclairage Quattro

www.quattrolighting.com

# de commande	Épaisseur de paroi
# SPM64 A	0.125"
# SPM64 B	0.156"
# SPM64 C	0.188"
# SPM64 D	0.219"
# SPM64 E	0.250"
# SPM64 H	0.226/SCH40
# SPM64 I	0.318/SCH80

## Guide des fûts

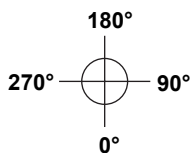
6 5/8" à 4"  
Acier

# SPM64

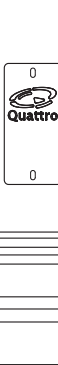
### POUR COMMANDER

FÛT	HAUTEUR	CACHE-BASE	COULEUR	OPTION
SPM64 A	12	BQ640	BK TX	GFI

Fait d'un tube d'acier de 4" de diamètre soudé à une base de 6 5/8" de diamètre en acier avec mur de 0.280". Cette dernière est soudé à une semelle d'ancrage en acier. Une ouverture pour maintenance de 4" par 8" est situé à 18" de la semelle d'ancrage, c/a joint d'étanchéité et mise à la terre en cuivre.



HAUTEUR ▶

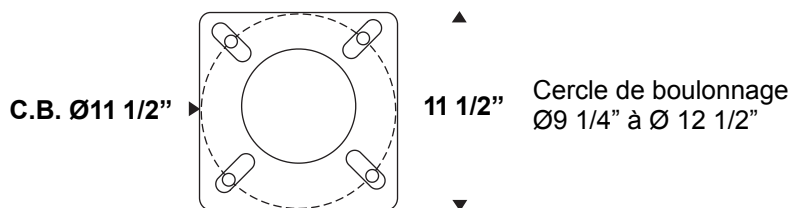


MONTRE AVEC  
CACHE-BASE  
#BQ640

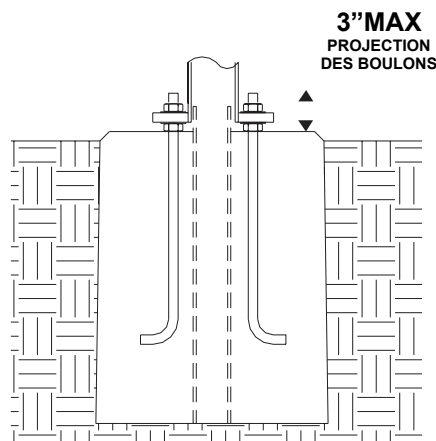
▲ 36"

▲ 18"

### DÉTAIL DE LA PLAQUE D'ANCRAGE



### DÉTAIL D'INSTALLATION



Inclus 4 boulons d'ancrages galvanisés et 8 écrous & rondelles

Jusqu'à 17':  
3/4-20 (17"+3")

18' et plus:  
3/4-27 (24"+3")

### OPTIONS

**DR** Réceptacle double  
**LF1** Porte fusible simple  
**LF2** Porte fusible double  
**GALV** Galvanisation du fût

**GALBT** Galvanisation complète des boulons d'ancrage  
**GFI** Réceptacle double avec disjoncteur de mise à la terre  
**PBT** Cellule photoélectrique de type bouton

### COULEURS

**WH TX** BLANC  
**BK TX** NOIR  
**GN TX** VERT  
**TAN TX** BEIGE  
**BZ TX** BRONZE

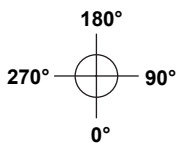
**RD TX** ROUGE  
**GY TX** GRIS  
**GND TX** VERT FONCÉ  
**BU TX** BLEU  
**SY SM** NU SPARKLE SILVER



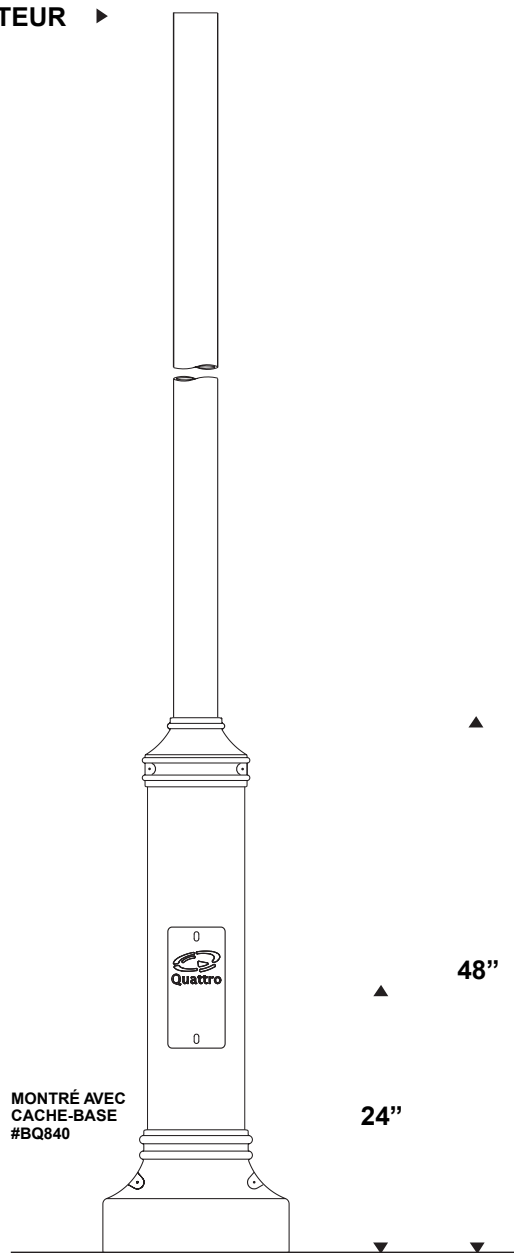
Éclairage  
**Quattro**

www.quattrolighting.com

# de commande	Épaisseur de paroi
# APM84 A	0.125"
# APM84 B	0.156"
# APM84 C	0.188"
# APM84 D	0.219"
# APM84 E	0.250"
# APM84 H	0.226/SCH40
# APM84 I	0.318/SCH80



HAUTEUR ▶



## Guide des fûts

8 5/8" à 4"  
Aluminium

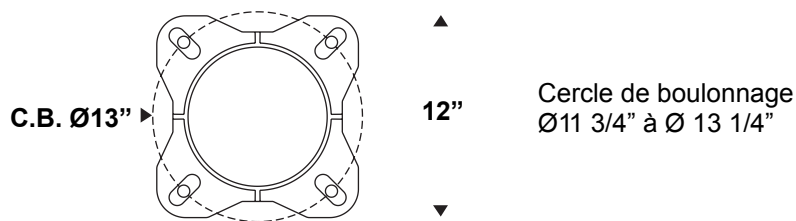
# APM84

### POUR COMMANDER

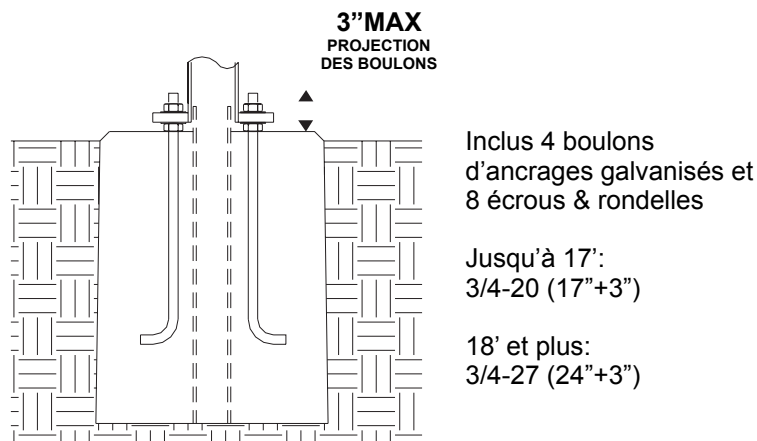
FÛT	HAUTEUR	CACHE-BASE	COULEUR	OPTION
APM84 A	12	BQ840	BK TX	GFI

Fait d'un tube de 4" de diamètre d'aluminium extrudé soudé à une base de 8 5/8" de diamètre d'aluminium extrudé avec mur de 0.148". Cette dernière est soudée à une semelle d'ancrage d'aluminium moulé. Une ouverture pour maintenance de 4" par 9" est situé à 24" de la semelle d'ancrage, c/a joint d'étanchéité et mise à la terre en cuivre.

### DÉTAIL DE LA PLAQUE D'ANCRAGE



### DÉTAIL D'INSTALLATION



### OPTIONS

- DR** Réceptacle double
- LF1** Porte fusible simple
- LF2** Porte fusible double

- GALBT** Galvanisation complète des boulons d'ancrage
- GFI** Réceptacle double avec disjoncteur de mise à la terre
- PBT** Cellule photoélectrique de type bouton

### COULEURS

<b>WH TX</b>	BLANC	<b>RD TX</b>	ROUGE
<b>BK TX</b>	NOIR	<b>GY TX</b>	GRIS
<b>GN TX</b>	VERT	<b>GND TX</b>	VERT FONCÉ
<b>TAN TX</b>	BEIGE	<b>BU TX</b>	BLEU
<b>BZ TX</b>	BRONZE	<b>SY SM</b>	NU SPARKLE SILVER



Éclairage  
**Quattro**

www.quattrolighting.com

# de commande

# AFM84 A

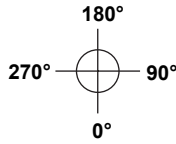
Épaisseur de paroi

0.125"

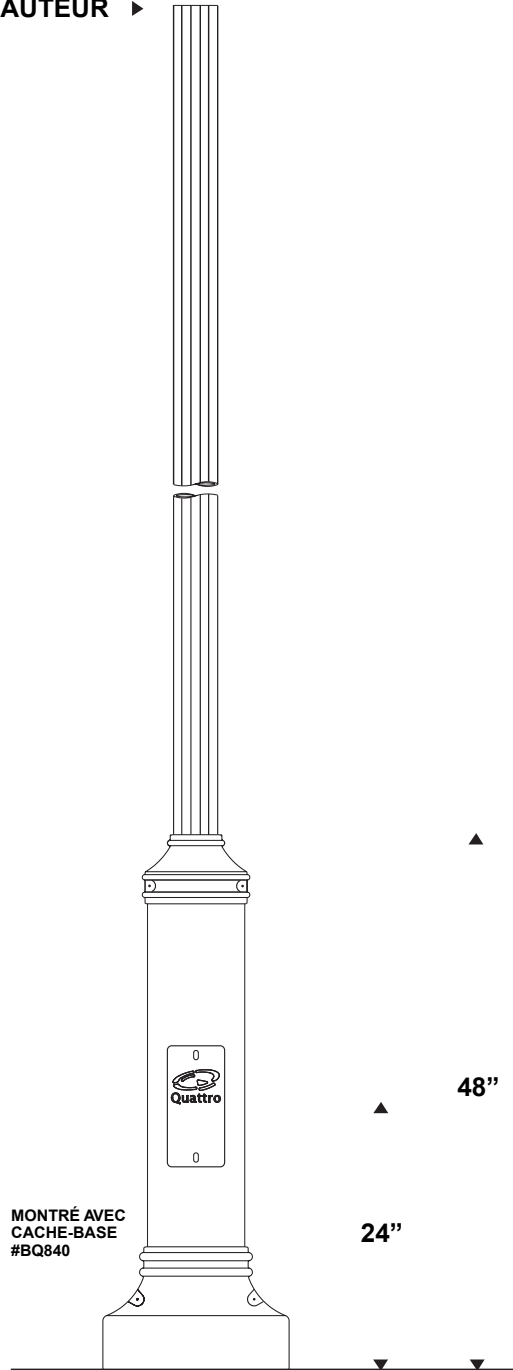
# Guide des fûts

6 5/8" à 4" Aluminium

# AFM84



HAUTEUR ▶

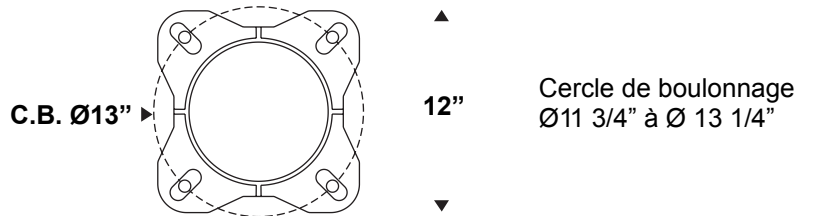


## POUR COMMANDER

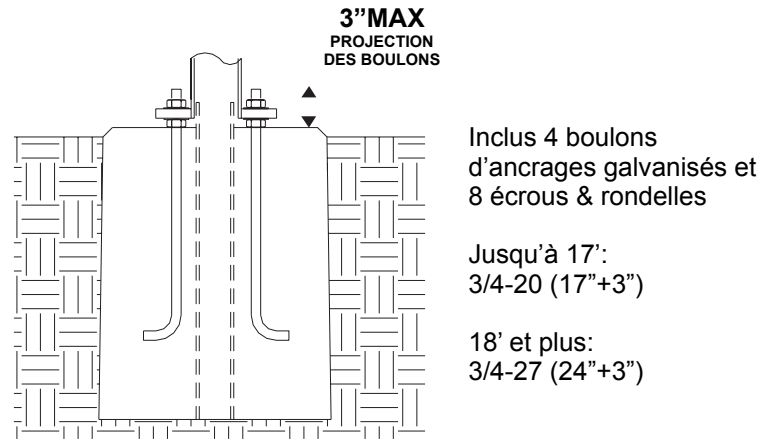
FÛT	HAUTEUR	CACHE-BASE	COULEUR	OPTION
AFM84 A	12	BQ840	BK TX	GFI

Fait d'un tube de 4" de diamètre cannelé d'aluminium extrudé soudé à une base de 6 5/8" de diamètre d'aluminium extrudé avec mur de 0.148". Cette dernière est soudé à une semelle d'ancrage d'aluminium moulé. Une ouverture pour maintenancede 4" par 9" est situé à 24" de la semelle d'ancrage, c/a joint d'étanchéité et mise à la terre en cuivre.

## DÉTAIL DE LA PLAQUE D'ANCRAGE



## DÉTAIL D'INSTALLATION



## OPTIONS

- DR** Réceptacle double
- LF1** Porte fusible simple
- LF2** Porte fusible double

- GALBT** Galvanisation complète des boulons d'ancrage
- GFI** Réceptacle double avec disjoncteur de mise à la terre
- PBT** Cellule photoélectrique de type bouton

## COULEURS

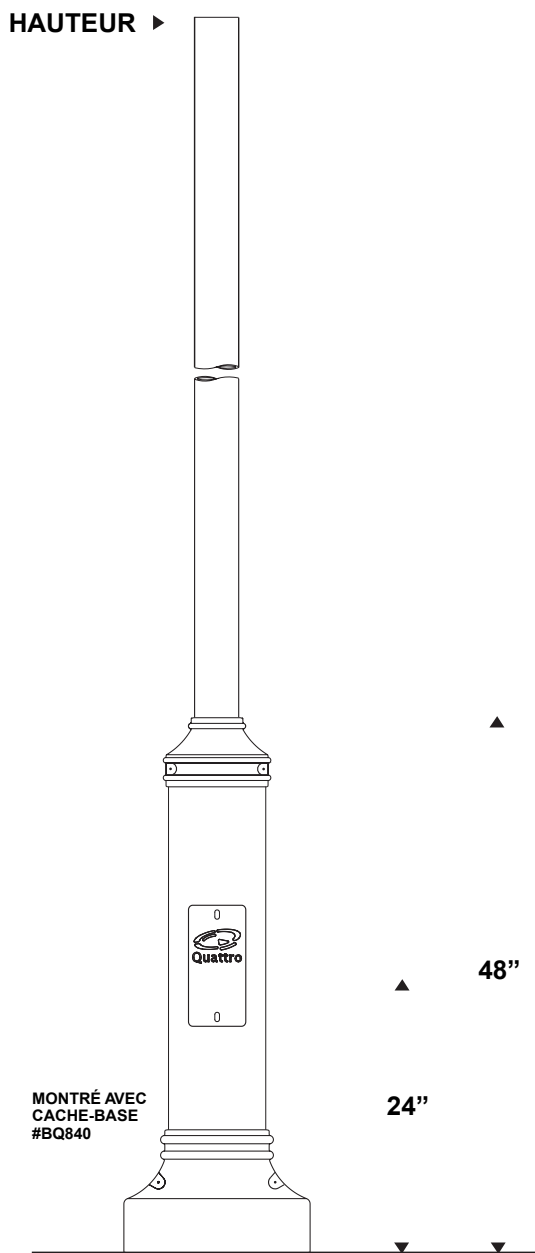
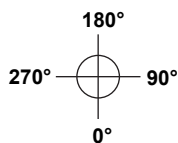
- |                     |                                |
|---------------------|--------------------------------|
| <b>WH TX</b> BLANC  | <b>RD TX</b> ROUGE             |
| <b>BK TX</b> NOIR   | <b>GY TX</b> GRIS              |
| <b>GN TX</b> VERT   | <b>GND TX</b> VERT FONCÉ       |
| <b>TAN TX</b> BEIGE | <b>BU TX</b> BLEU              |
| <b>BZ TX</b> BRONZE | <b>SY SM</b> NU SPARKLE SILVER |



Éclairage  
**Quattro**

www.quattrolighting.com

# de commande	Épaisseur de paroi
# SPM84 A	0.125"
# SPM84 B	0.156"
# SPM84 C	0.188"
# SPM84 D	0.219"
# SPM84 E	0.250"
# SPM84 H	0.226/SCH40
# SPM84 I	0.318/SCH80



## Guide des fûts

8 5/8" à 4"  
Acier

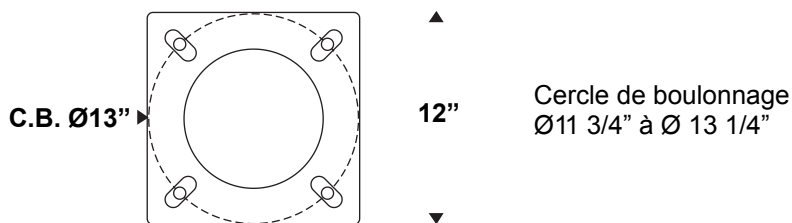
# SPM84

### POUR COMMANDER

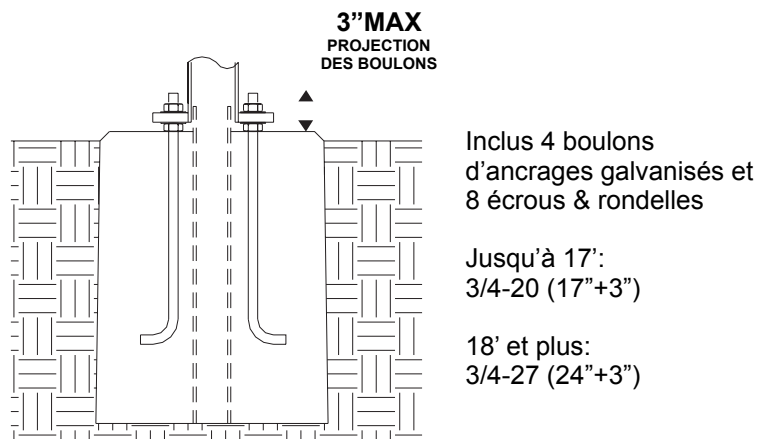
FÛT	HAUTEUR	CACHE-BASE	COULEUR	OPTION
SPM84 A	12'6"	BQ840	GFI	BK TX

Fait d'un tube d'acier de 4" de diamètre soudé à une base de 8 5/8" de diamètre en acier avec mur de 0.148". Cette dernière est soudé à une semelle d'ancrage en acier. Une ouverture pour maintenance de 4" par 9" est situé à 24" de la semelle d'ancrage, c/a joint d'étanchéité et mise à la terre en cuivre.

### DÉTAIL DE LA PLAQUE D'ANCRAGE



### DÉTAIL D'INSTALLATION



### OPTIONS

<b>DR</b>	Réceptacle double	<b>GALBT</b>	Galvanisation complète des boulons d'ancrage
<b>LF1</b>	Porte fusible simple	<b>GFI</b>	Réceptacle double avec disjoncteur de mise à la terre
<b>LF2</b>	Porte fusible double	<b>PBT</b>	Cellule photoélectrique de type bouton
<b>GALV</b>	Galvanisation du fût		

### COULEURS

<b>WH TX</b>	BLANC	<b>RD TX</b>	ROUGE
<b>BK TX</b>	NOIR	<b>GY TX</b>	GRIS
<b>GN TX</b>	VERT	<b>GND TX</b>	VERT FONCÉ
<b>TAN TX</b>	BEIGE	<b>BU TX</b>	BLEU
<b>BZ TX</b>	BRONZE	<b>SY SM</b>	NU SPARKLE SILVER



Éclairage  
**Quattro**

www.quattrolighting.com

# de commande	Épaisseur de paroi
# APM85 A	0.125"
# APM85 B	0.156"
# APM85 C	0.188"
# APM85 D	0.219"
# APM85 E	0.250"
# APM85 H	0.258/SCH40 (Ø 5 9/16")
# APM85 I	0.375/SCH80 (Ø 5 9/16")

## Guide des fûts

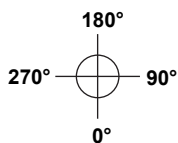
8 5/8" à 5"  
ou 5 9/16"  
Aluminium

# APM85

### POUR COMMANDER

FÛT	HAUTEUR	CACHE-BASE	COULEUR	OPTION
APM85 A	12	BQ855	BK TX	GFI

Fait d'un tube de 5" ou 5 9/16" de diamètre d'aluminium extrudé soudé à une base de 8 5/8" de diamètre d'aluminium extrudé avec mur de 0.148". Cette dernière est soudé à une semelle d'ancrage d'aluminium moulé. Une ouverture pour maintenance de 4" par 9" est situé à 24" de la semelle d'ancrage, c/a joint d'étanchéité et mise à la terre en cuivre.



HAUTEUR ▶

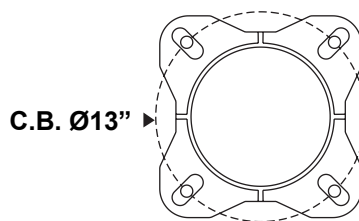


▲ 48"

▲ 24"

MONTRE AVEC  
CACHE-BASE  
#BQ855

### DÉTAIL DE LA PLAQUE D'ANCRAGE

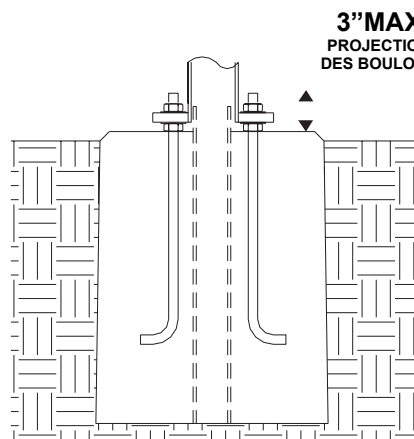


C.B. Ø13"

▲ 12" ▼

Cercle de boulonnage  
Ø11 3/4" à Ø 13 1/4"

### DÉTAIL D'INSTALLATION



3" MAX  
PROJECTION  
DES BOULONS

Inclus 4 boulons  
d'ancrages 1-36 (33+3)  
galvanisés et 8 écrous &  
rondelles

### OPTIONS

**DR** Réceptacle double  
**LF1** Porte fusible simple  
**LF2** Porte fusible double

**GALBT** Galvanisation complète des  
boulons d'ancrage  
**GFI** Réceptacle double avec  
disjoncteur de mise à la terre  
**PBT** Cellule photoélectrique de  
type bouton

### COULEURS

**WH TX** BLANC

**BK TX** NOIR

**GN TX** VERT

**TAN TX** BEIGE

**BZ TX** BRONZE

**RD TX** ROUGE

**GY TX** GRIS

**GND TX** VERT FONCÉ

**BU TX** BLEU

**SY SM** NU SPARKLE SILVER



Éclairage  
**Quattro**

www.quattrolighting.com

# de commande

Épaisseur de paroi

# SPM85 A	0.125"
# SPM85 B	0.156"
# SPM85 C	0.188"
# SPM85 D	0.219"
# SPM85 E	0.250"
# SPM85 H	0.258/SCH40 (Ø 5 9/16")
# SPM85 I	0.375/SCH80 (Ø 5 9/16")

## Guide des fûts

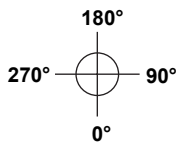
8 5/8" à 5"  
ou 5 9/16"  
Acier

# SPM85

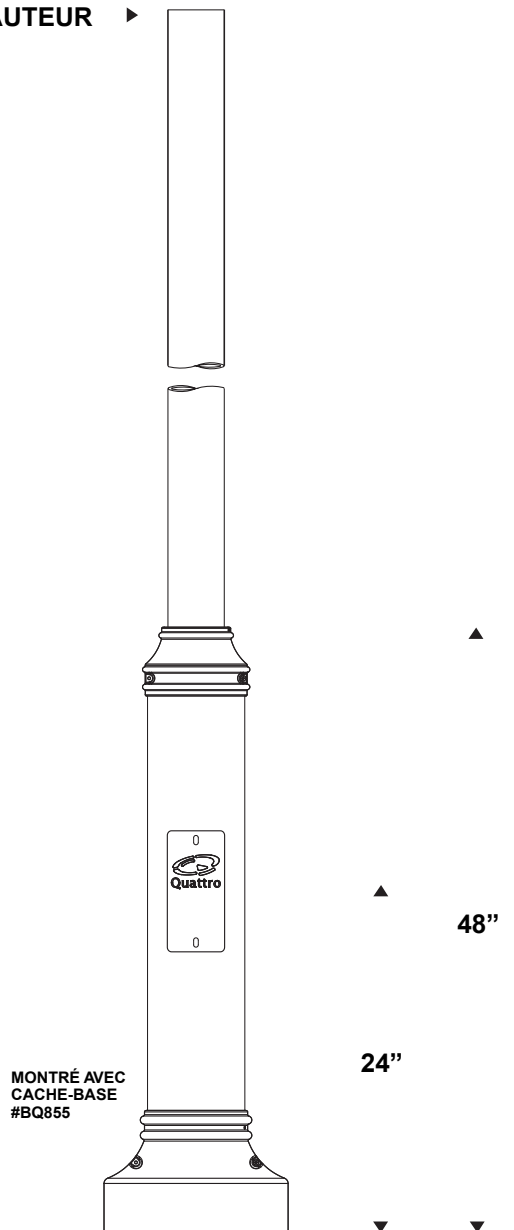
### POUR COMMANDER

FÛT	HAUTEUR	CACHE-BASE	COULEUR	OPTION
SPM85 A	12	BQ855	BK TX	GFI

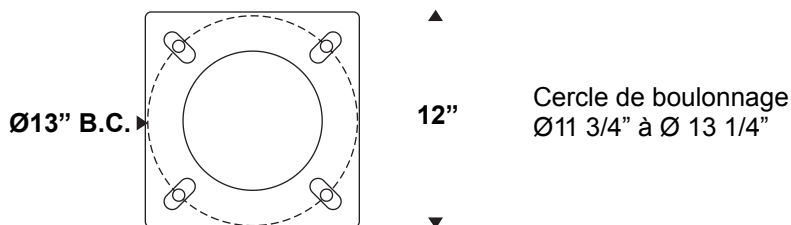
Fait d'un tube d'acier de 5" ou 5 9/16 de diamètre soudé à une base de 8 5/8" de diamètre en acier avec mur de 0.148". Cette dernière est soudé à une semelle d'ancrage en acier. Une ouverture pour maintenance de 4" par 9" est situé à 24" de la semelle d'ancrage, c/a joint d'étanchéité et mise à la terre en cuivre.



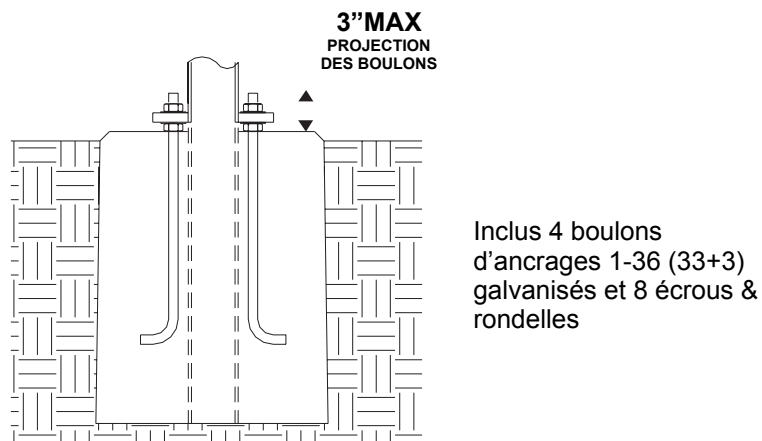
HAUTEUR ▶



### DÉTAIL DE LA PLAQUE D'ANCRAGE



### DÉTAIL D'INSTALLATION



### OPTIONS

<b>DR</b>	Réceptacle double	<b>GALBT</b>	Galvanisation complète des boulons d'ancrage
<b>LF1</b>	Porte fusible simple	<b>GFI</b>	Réceptacle double avec disjoncteur de mise à la terre
<b>LF2</b>	Porte fusible double	<b>PBT</b>	Cellule photoélectrique de type bouton
<b>GALV</b>	Galvanisation du fût		

### COULEURS

<b>WH TX</b>	BLANC	<b>RD TX</b>	ROUGE
<b>BK TX</b>	NOIR	<b>GY TX</b>	GRIS
<b>GN TX</b>	VERT	<b>GND TX</b>	VERT FONCÉ
<b>TAN TX</b>	BEIGE	<b>BU TX</b>	BLEU
<b>BZ TX</b>	BRONZE	<b>SY SM</b>	NU SPARKLE SILVER



Éclairage  
**Quattro**

www.quattrolighting.com

## Guide des consoles

### POUR COMMANDER

CONSOLE

QM101

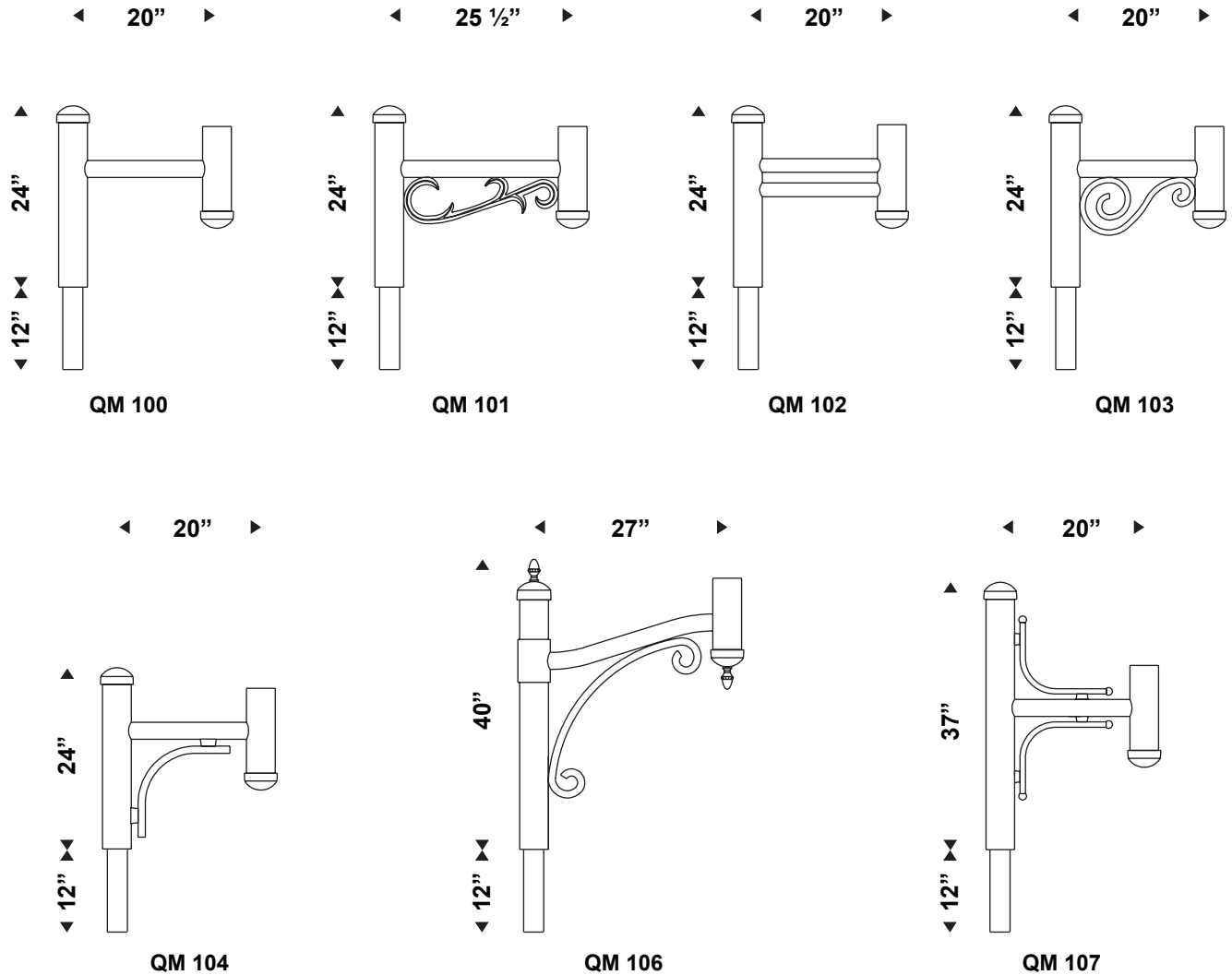
CONFIGURATION

1A

COULEUR

BKTX

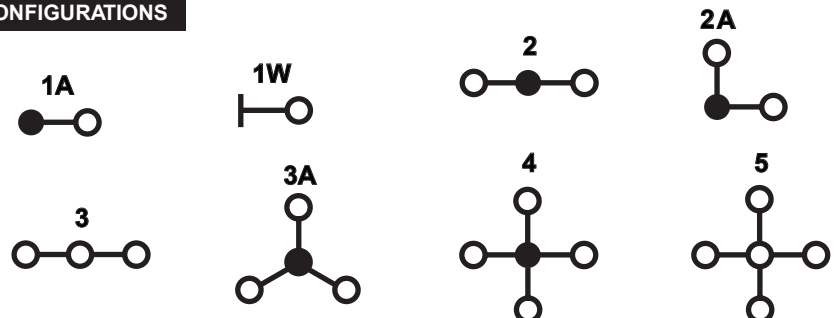
Les consoles de la série QM100, sont faits de tubes ronds 2-3/8" de diamètre soudé à un tube de même diamètre que le fût, le tout fait d'extrusion en aluminium c/a capuchon moulé en aluminium. Une volute moulée ou cintrée en est ajouté en tant qu'élément décoratif. La fixation de la console se fait par un tenon de 12" long s'intégrant à l'intérieur du fût et retenu par six vis de pression. Le tout pré-câblé pour faciliter l'installation.



### COULEURS

<b>WH TX</b>	BLANC	<b>RD TX</b>	ROUGE
<b>BK TX</b>	NOIR	<b>GY TX</b>	GRIS
<b>GN TX</b>	VERT	<b>GND TX</b>	VERT FONCÉ
<b>TAN TX</b>	BEIGE	<b>BU TX</b>	BLEU
<b>BZ TX</b>	BRONZE	<b>SY SM</b>	NU SPARKLE SILVER

### CONFIGURATIONS





Éclairage  
**Quattro**

www.quattrolighting.com

## Guide des consoles

### POUR COMMANDER

CONSOLE

QM402

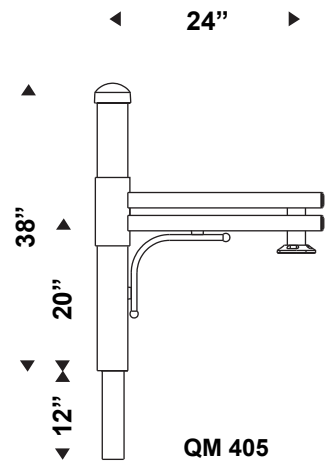
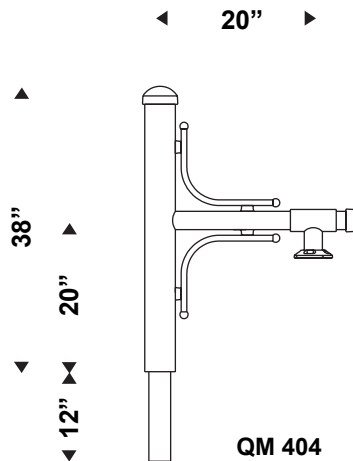
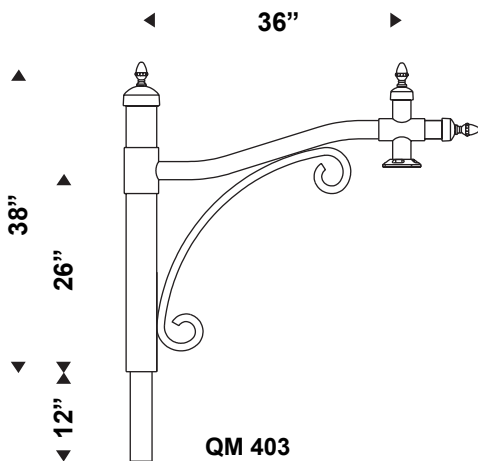
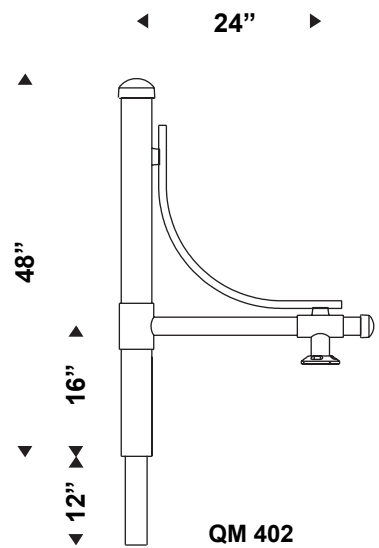
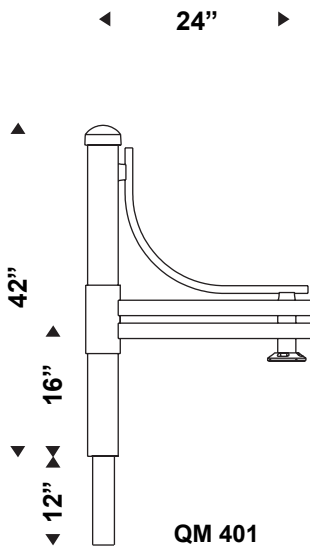
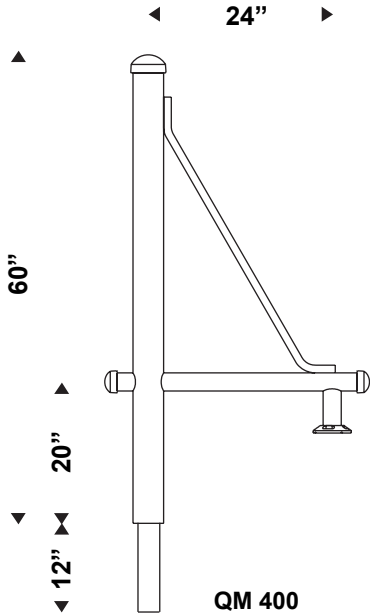
CONFIGURATION

1A

COULEUR

BKTX

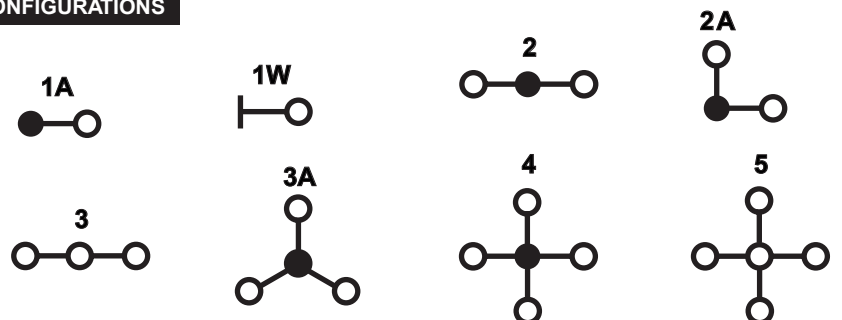
Les consoles de la série QM400 pour luminaires suspendus, sont faits de tubes ronds 2-3/8" de diamètre ou de tube 2" x 3", soudé à un tube rond de même diamètre que le fût, le tout en aluminium extrudé, c/a capuchon moulé en aluminium. Une volute cintrée en aluminium est fixée en tant qu'élément décoratif. La fixation de la console se fait par un tenon de 12" long s'intégrant à l'intérieur du fût et retenu par six vis de pression. Le tout pré-câblé pour une facilité d'installation.



### COULEURS

<b>WH TX</b>	BLANC	<b>RD TX</b>	ROUGE
<b>BK TX</b>	NOIR	<b>GY TX</b>	GRIS
<b>GN TX</b>	VERT	<b>GND TX</b>	VERT FONCÉ
<b>TAN TX</b>	BEIGE	<b>BU TX</b>	BLEU
<b>BZ TX</b>	BRONZE	<b>SY SM</b>	NU SPARKLE SILVER

### CONFIGURATIONS





## Guide des consoles

### POUR COMMANDER

CONSOLE

QM451

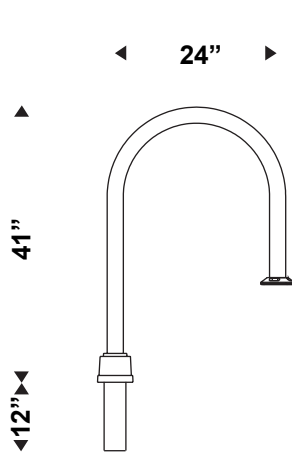
CONFIGURATION

1A

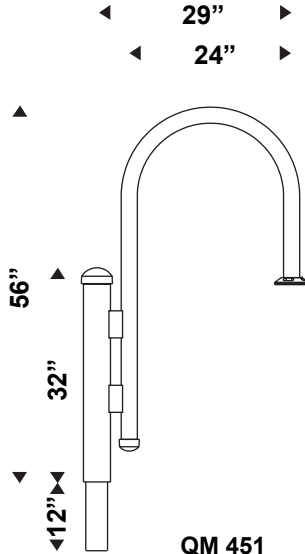
COULEUR

BK TX

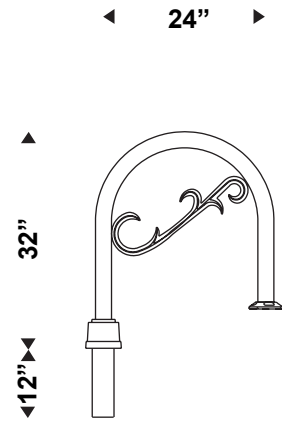
Les consoles de la série QM450 pour luminaire suspendu, sont faits de tubes ronds extrudés et cintrés en aluminium 2-3/8" de diamètre, soudé à un manchon en aluminium de même diamètre que le fût. La fixation de la console se fait par l'extérieur du fût et retenu par des vis de pressions. Le tout pré-câblé pour une facilité d'installation.



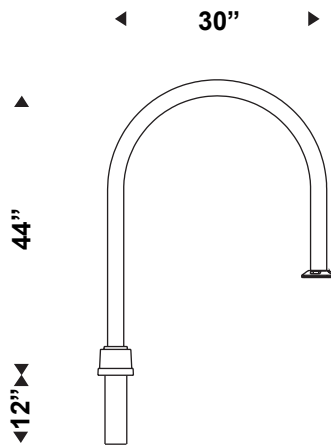
QM 450



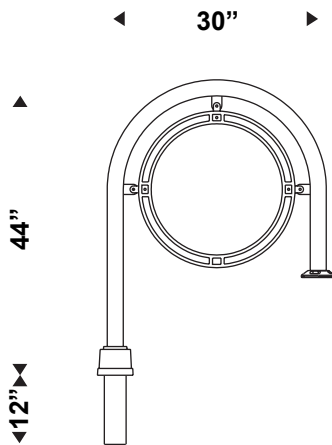
QM 451



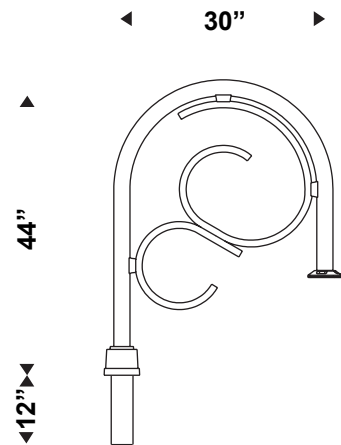
QM 452



QM 453



QM 455

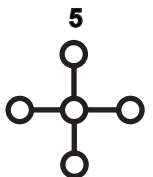
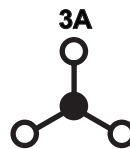
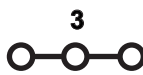
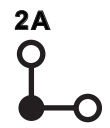
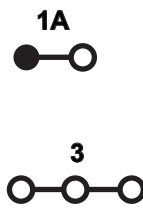


QM 456

### COULEURS

<b>WH TX</b>	BLANC	<b>RD TX</b>	ROUGE
<b>BK TX</b>	NOIR	<b>GY TX</b>	GRIS
<b>GN TX</b>	VERT	<b>GND TX</b>	VERT FONCÉ
<b>TAN TX</b>	BEIGE	<b>BU TX</b>	BLEU
<b>BZ TX</b>	BRONZE	<b>SY SM</b>	NU SPARKLE SILVER

### CONFIGURATIONS



## Guide des consoles

### POUR COMMANDER

CONSOLE

QM502

CONFIGURATION

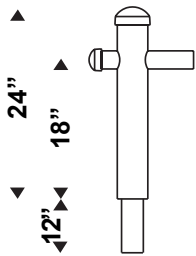
1A

COULEUR

BK TX

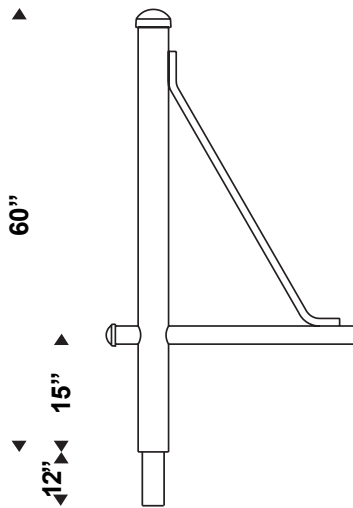
Les consoles de la série QM500 pour luminaire à montage latérale, sont faits de tube ronds 2-3/8" de diamètre, soudé à un tube rond de même diamètre que le fût, le tout en aluminium extrudé c/a capuchon moulé en aluminium. Une volute cintré ou découpé en aluminium est fixé en tant qu'élément décorative. La fixation de la console se fait par un tenon de 12" long s'intégrant à l'intérieur du fût et retenu par six vis de pression. Le tout pré-câblé pour une facilité d'installation.

◀ 14" ▶



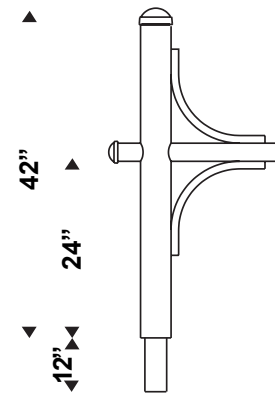
QM 500

◀ 27" ▶



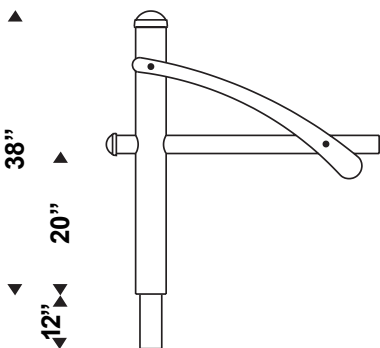
QM 503

◀ 16" ▶



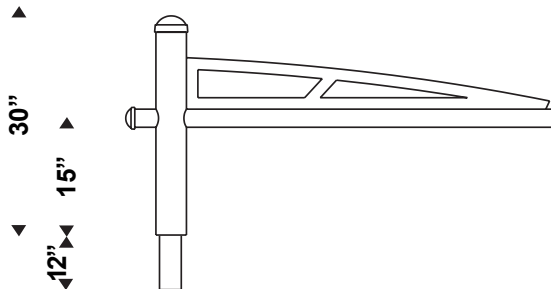
QM 504

◀ 30" ▶



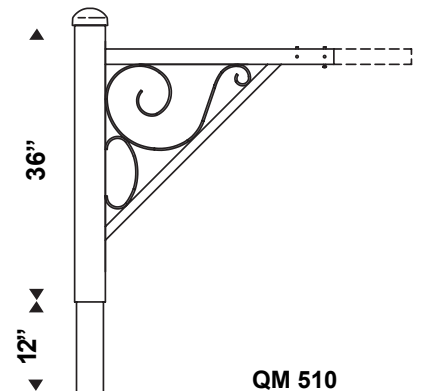
QM 501

51"



QM 502

◀ 40" ▶



QM 510

### COULEURS

<b>WH TX</b>	BLANC	<b>RD TX</b>	ROUGE
<b>BK TX</b>	NOIR	<b>GY TX</b>	GRIS
<b>GN TX</b>	VERT	<b>GND TX</b>	VERT FONCÉ
<b>TAN TX</b>	BEIGE	<b>BU TX</b>	BLEU
<b>BZ TX</b>	BRONZE	<b>SY SM</b>	NU SPARKLE SILVER

### CONFIGURATIONS

