

## Guide des consoles

### POUR COMMANDER

CONSOLE

QM101

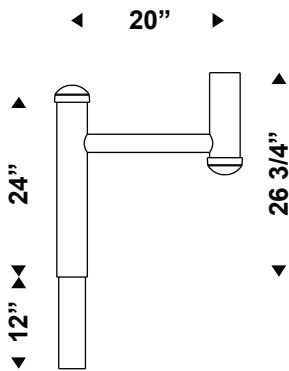
CONFIGURATION

1A

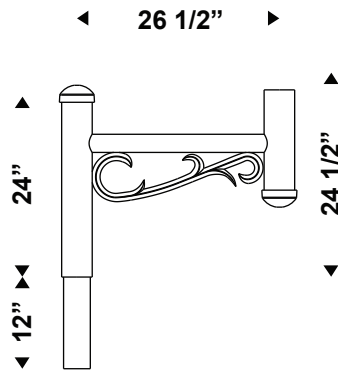
COULEUR

BKTX

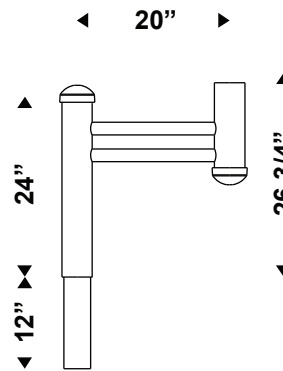
Les consoles de la série QM100 sont faites de tubes ronds 2 3/8" de diamètre soudés à un tube de même diamètre que le fût, le tout en aluminium extrudé, c/a un capuchon en aluminium moulé. Une volute moulée ou cintrée est ajoutée en tant qu'élément décoratif. La fixation de la console se fait par un tenon de 12" de long s'insérant à l'intérieur du fût et est fixé par six vis pression. Le tout est précâblé pour faciliter l'installation.



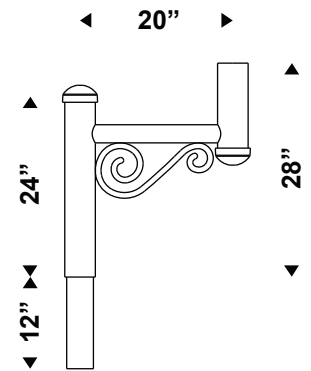
QM 100



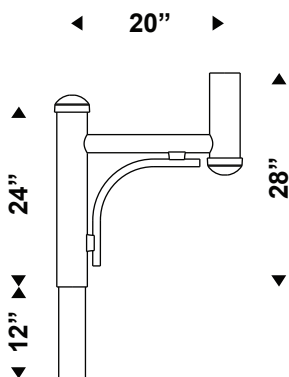
QM 101



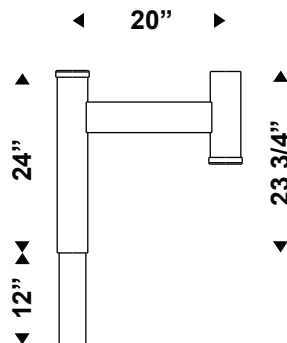
QM 102



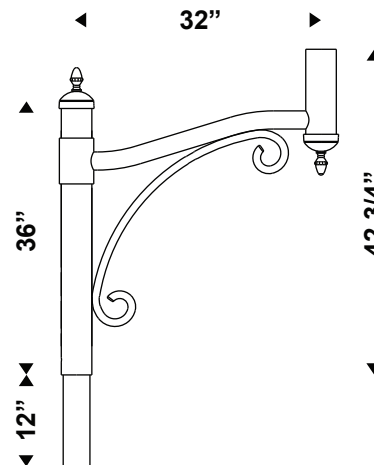
QM 103



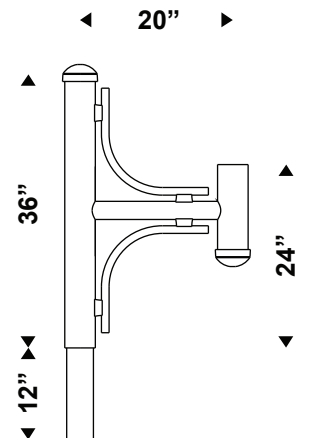
QM 104



QM 105

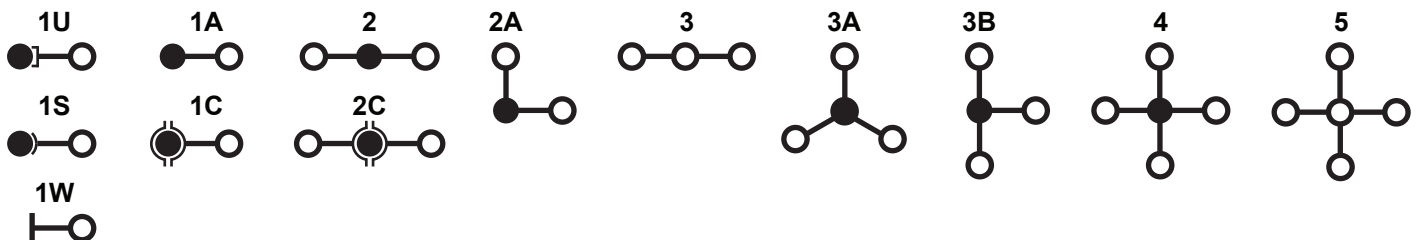


QM 106



QM 107

### CONFIGURATIONS



### COULEURS

Consulter le guide de sélection des couleurs

## Guide des consoles

### POUR COMMANDER

CONSOLE

QM108

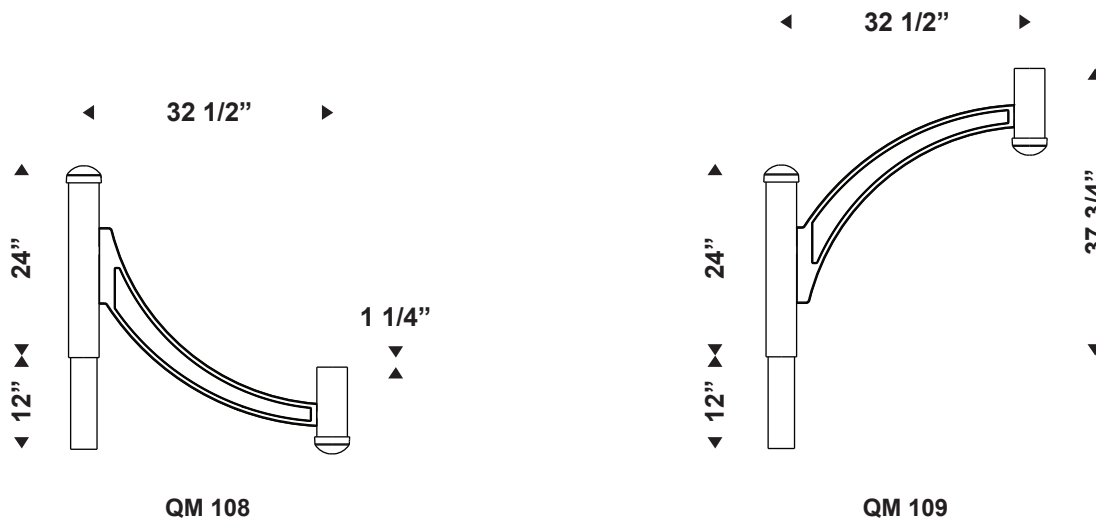
CONFIGURATION

1A

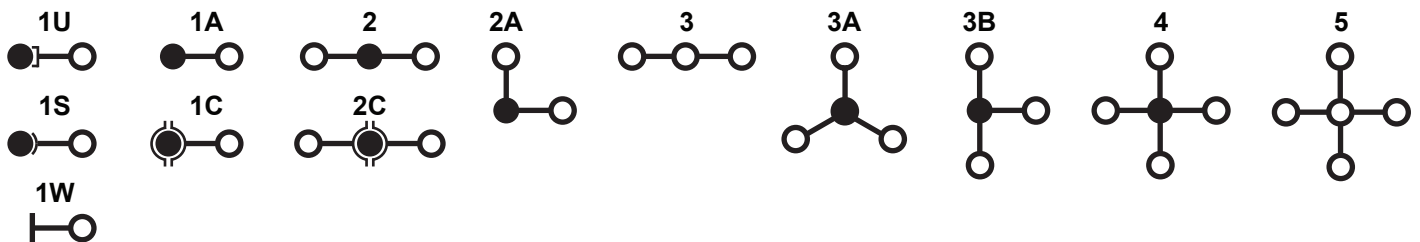
COULEUR

BKTX

Les consoles QM108 et QM109 sont faites d'un bras moulé en aluminium et soudé à un tube en aluminium extrudé de même diamètre que le fût c/a un capuchon en aluminium moulé. La fixation de la console se fait par un tenon de 12" de long s'insérant à l'intérieur du fût et est fixé par six vis pression. Le tout est précâblé pour faciliter l'installation.



### CONFIGURATIONS



### COULEURS

Consulter le guide de sélection des couleurs

## Guide des consoles

### POUR COMMANDER

CONSOLE

QM402

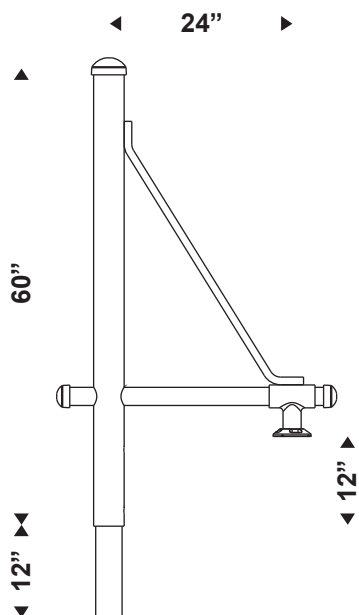
CONFIGURATION

1A

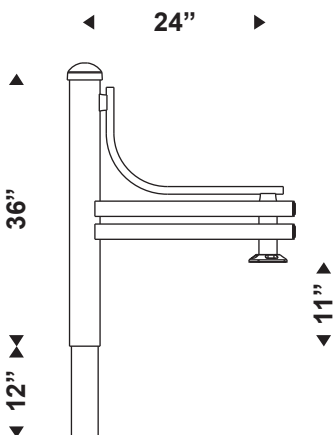
COULEUR

BKTX

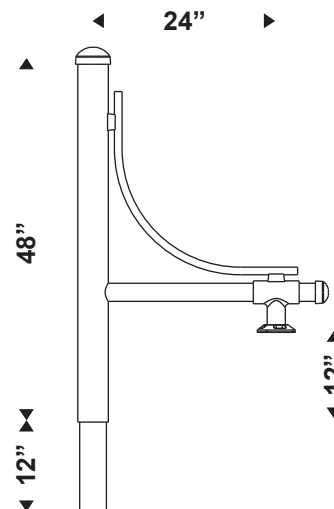
Les consoles de la série QM400, pour luminaires suspendus, sont faites d'un tube rond de 2 3/8" de diamètre ou de tubes 2" x 3" soudés à un tube rond de même diamètre que le fût, le tout en aluminium extrudé, c/a un capuchon en aluminium moulé. Une volute moulée ou une tige cintrée en aluminium est ajoutée en tant qu'élément décoratif. La fixation de la console est fait par un tenon de 12" de long s'insérant à l'intérieur du fût et est fixé par six vis pression. Le tout est précâblé pour faciliter l'installation.



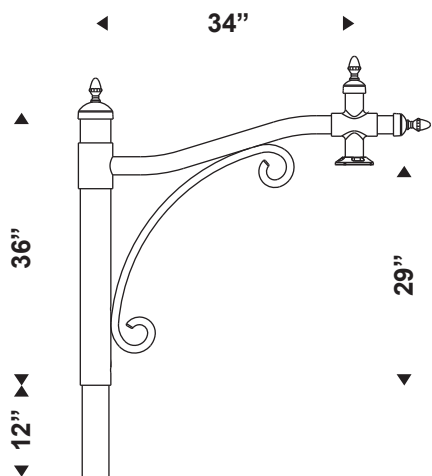
QM 400



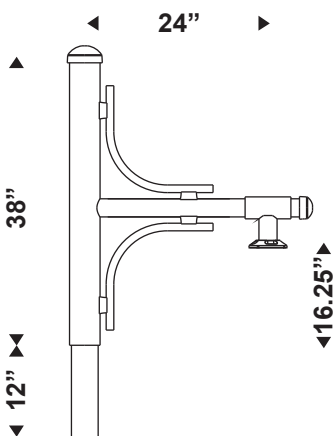
QM 401



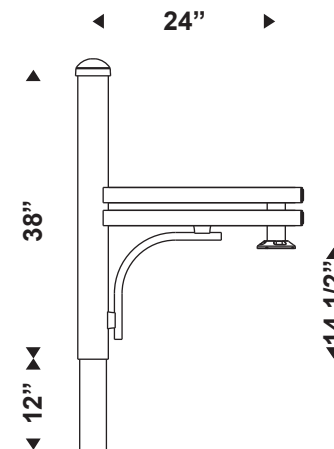
QM 402



QM 403

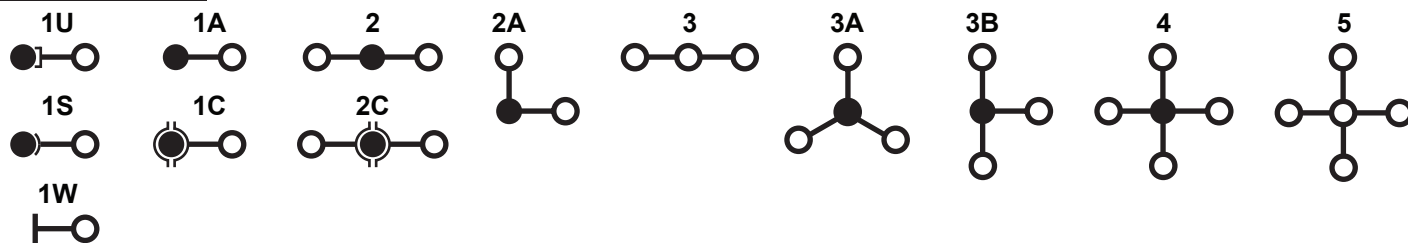


QM 404



QM 405

### CONFIGURATIONS



### COULEURS

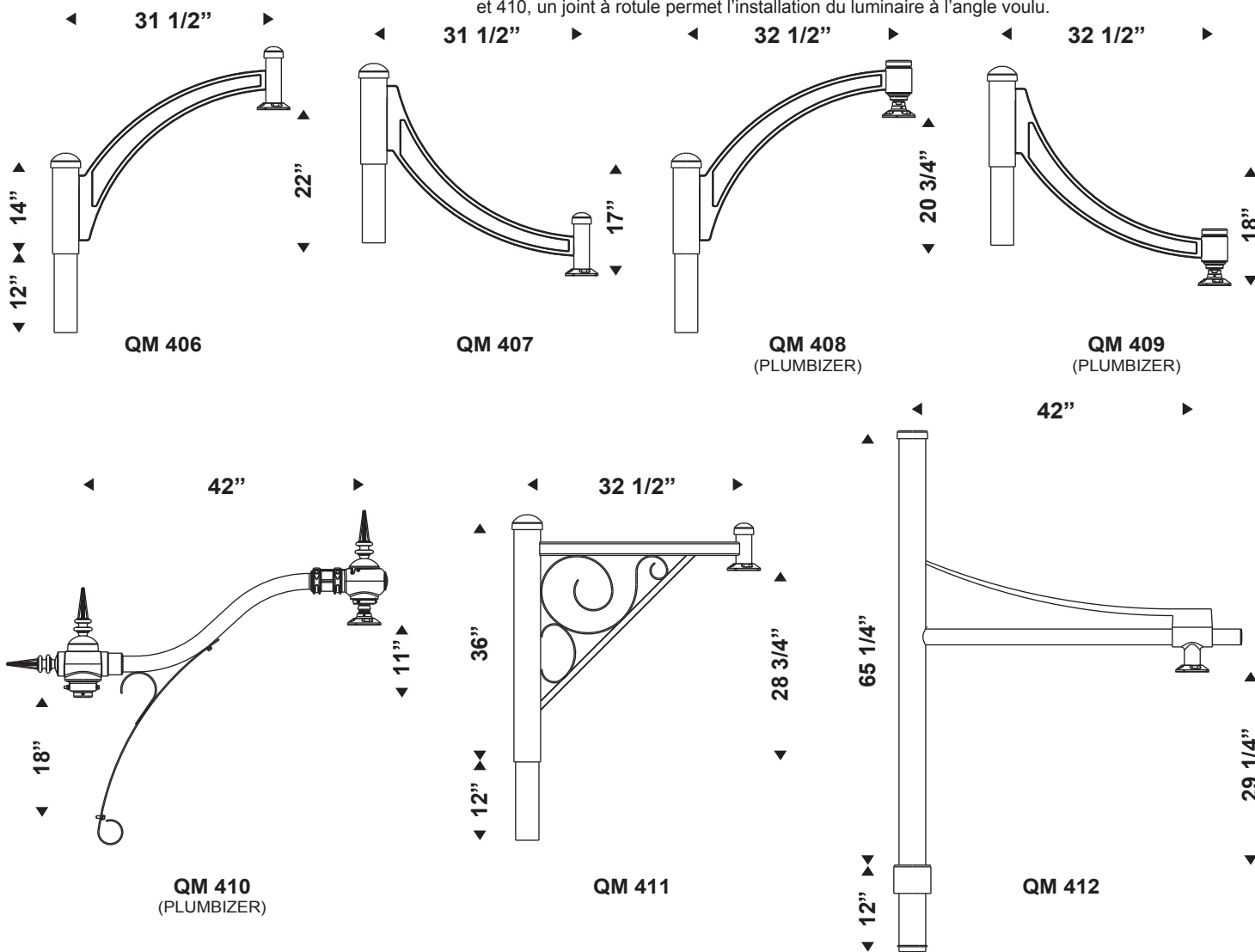
Consulter le guide de sélection des couleurs

## Guide des consoles

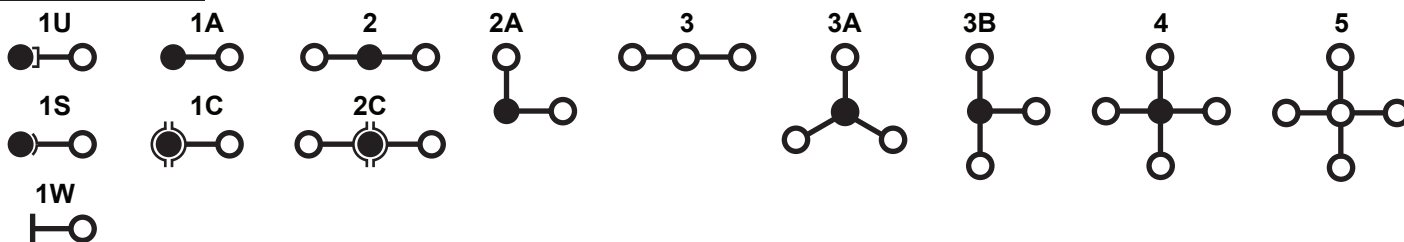
### POUR COMMANDER

CONSOLE	CONFIGURATION	COULEUR
QM406	1A	BKTX

Les consoles de la série QM406, 407, 408 et 409 sont faites d'un bras en aluminium moulé soudé à un tube rond de même diamètre que le fût en aluminium extrudé c/a un capuchon en aluminium moulé. La fixation de la console se fait par un tenon de 12" de long s'insérant à l'intérieur du fût et est fixé par six vis pression. La console QM410 est faite d'un bras cintré de 2 3/8" de diamètre fixé sur un module de fixation en aluminium moulé. Le tout est précâblé pour faciliter l'installation. La console QM411 est composée d'un bras de 2" x 2" en aluminium soudé à un tube rond de même diamètre que le fût, le tout en aluminium extrudé, c/a un capuchon en aluminium moulé. Une volute en aluminium cintré est ajoutée en tant qu'élément décoratif. Dans le cas des consoles QM408, 409 et 410, un joint à rotule permet l'installation du luminaire à l'angle voulu.



### CONFIGURATIONS



### COULEURS

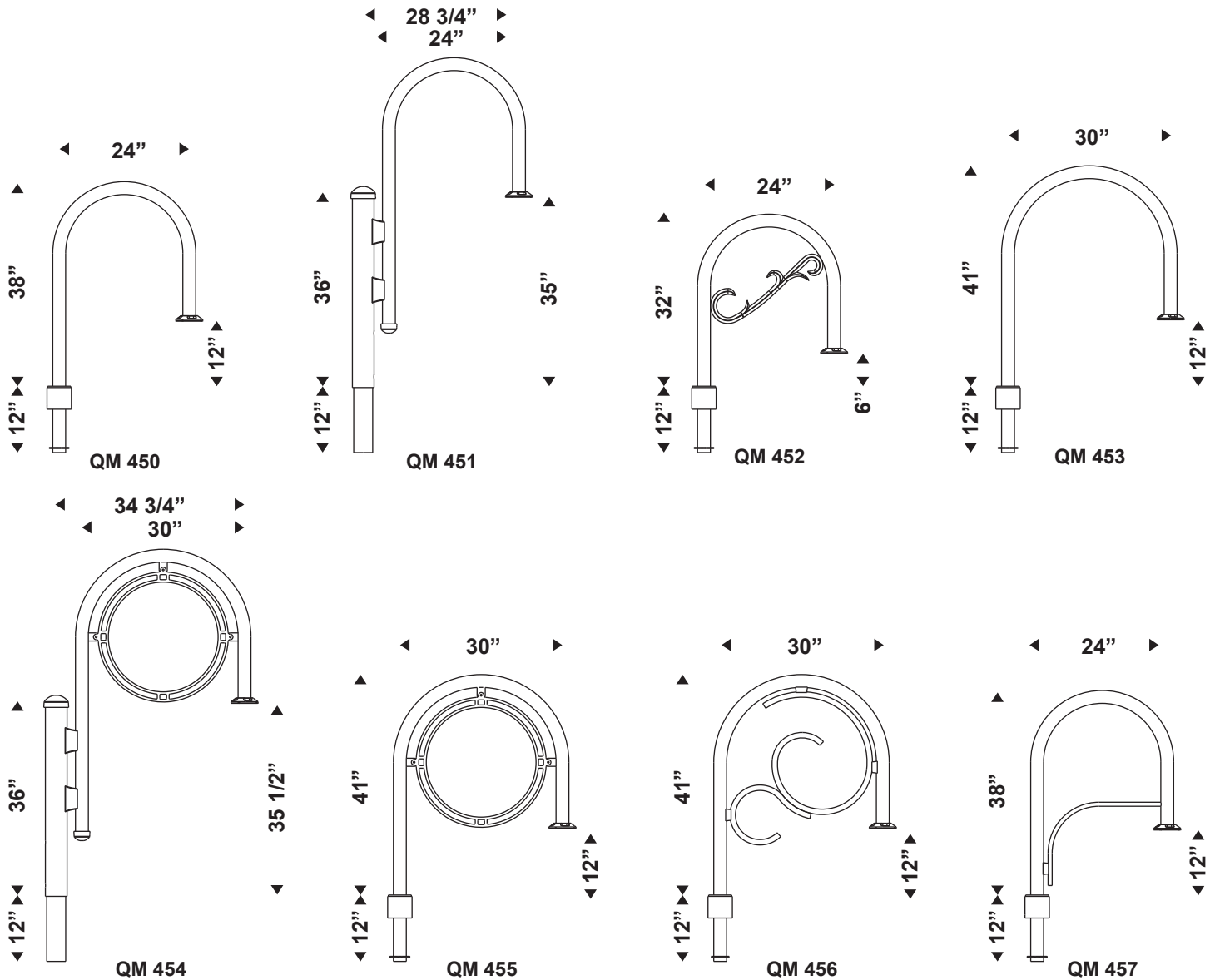
Consulter le guide de sélection des couleurs

## Guide des consoles

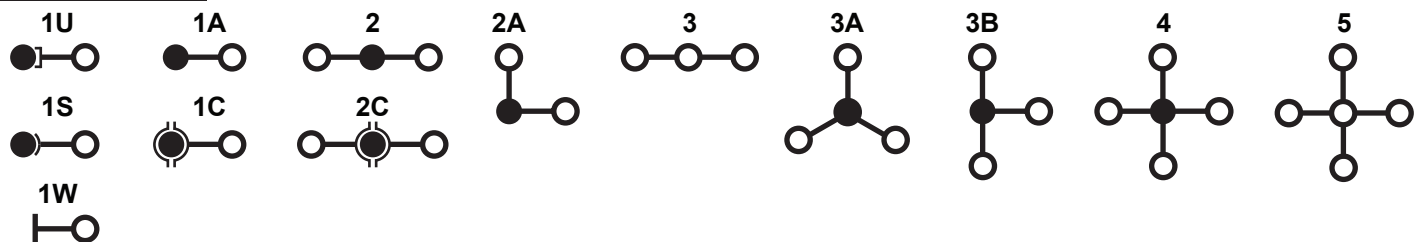
### POUR COMMANDER

CONSOLE	CONFIGURATION	COULEUR
QM451	1A	BKTX

Les consoles de la série QM450, pour luminaires suspendus, sont faites d'un tube rond cintré, de 2 3/8" de diamètre en aluminium extrudé, soudé à un manchon en aluminium ou contre un tube rond en aluminium extrudé de même diamètre que le fût. La fixation de la console se fait par un tenon de 12" de long s'insérant à l'intérieur du fût et est fixé par six vis pression. Le tout est précâblé pour faciliter l'installation.



### CONFIGURATIONS



### COULEURS

Consulter le guide de sélection des couleurs

## Guide des consoles

### POUR COMMANDER

CONSOLE

QM502

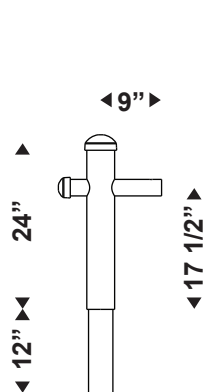
CONFIGURATION

1A

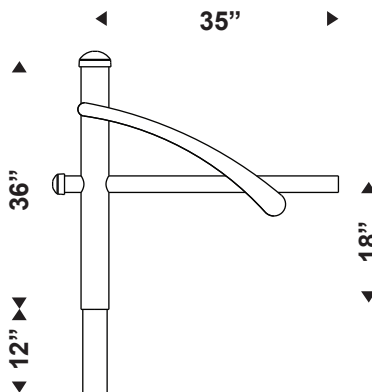
COULEUR

BKTX

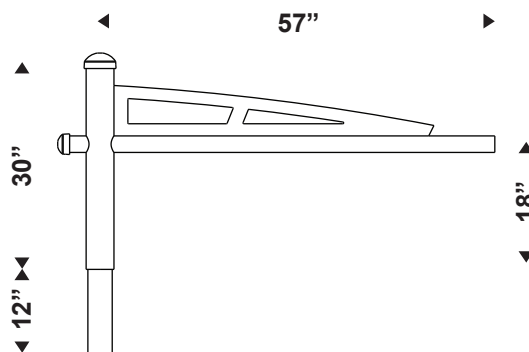
Les consoles de la série QM500, pour luminaires à montage latéral, sont composées d'un tube rond de 2 3/8" de diamètre, soudé à un tube rond de même diamètre que le fût, le tout en aluminium extrudé, c/a un capuchon en aluminium moulé. Une volute cintrée ou découpée en aluminium est ajoutée en tant qu'élément décoratif. La fixation de la console se fait par un tenon de 12" de long s'insérant à l'intérieur du fût et est fixé par six vis pression. Le tout est précâblé pour faciliter l'installation.



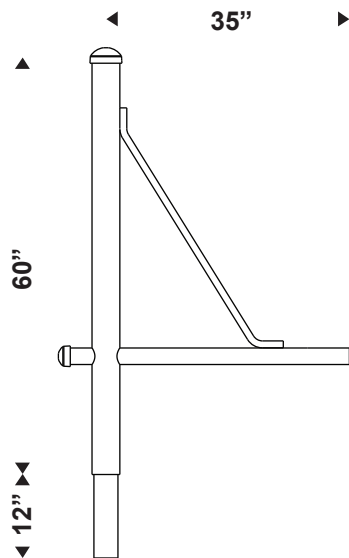
QM 500



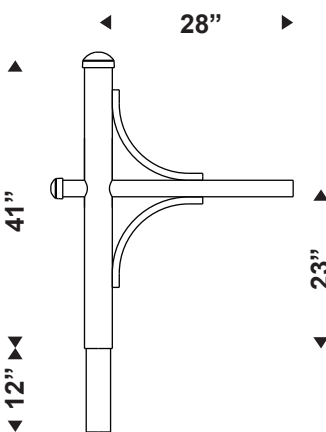
QM 501



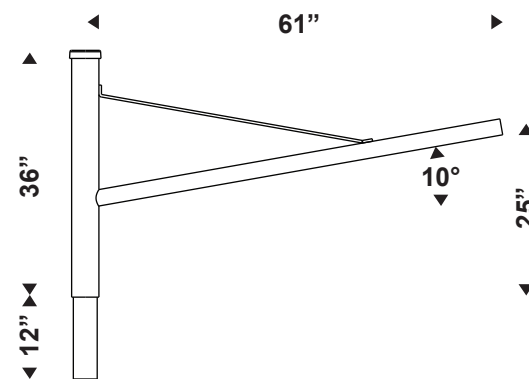
QM 502



QM 503

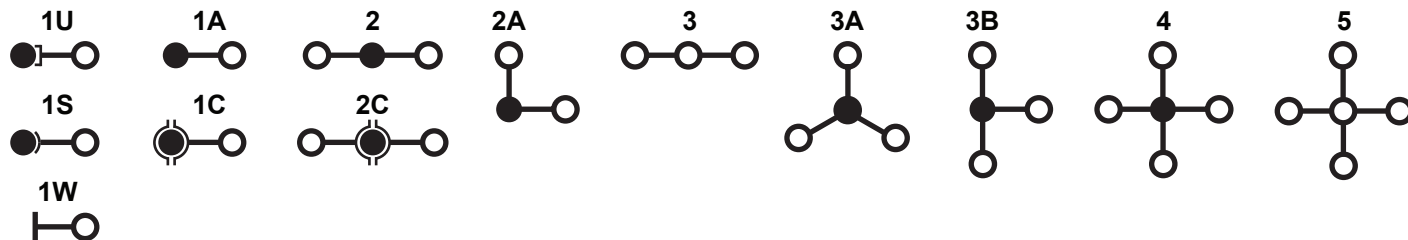


QM 504



QM 505

### CONFIGURATIONS



### COULEURS

Consulter le guide de sélection des couleurs

## Guide des consoles

### POUR COMMANDER

CONSOLE

QM506

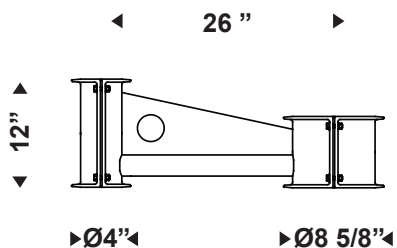
CONFIGURATION

1A

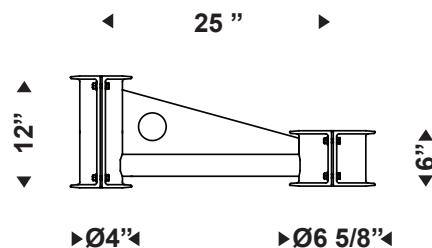
COULEUR

BKTX

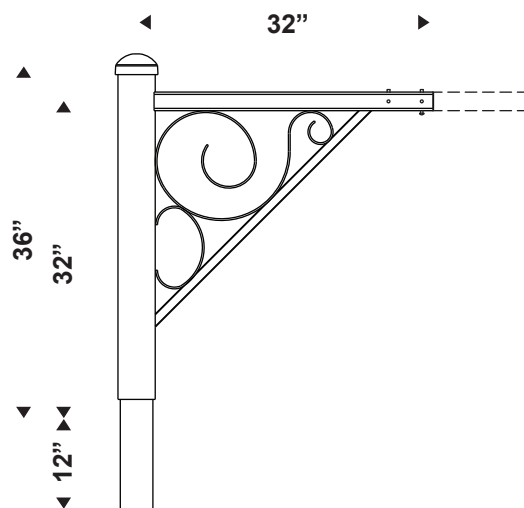
Les consoles de la série QM506 et QM507 sont composées d'un bras en aluminium extrudé et soudé à des pièces en aluminium moulé se fixant sur le pourtour du fût et du luminaire. La console QM510 est composée d'un bras de 2" x 2" en aluminium soudé à un tube rond de même diamètre que le fût, le tout en aluminium extrudé, c/a un capuchon en aluminium moulé. Une volute en aluminium cintré est ajoutée en tant qu'élément décoratif. La fixation de la console se fait par un tenon de 12" de long s'insérant à l'intérieur du fût et est fixé par six vis pression. Le tout est précâblé pour faciliter l'installation.



QM 506



QM 507



QM 510

### CONFIGURATIONS

1U



1A



2



2A



3



3A



3B



4



5



1S



1C



2C



1W



### COULEURS

Consulter le guide de sélection des couleurs

## Guide des consoles

### POUR COMMANDER

CONSOLE

QM514

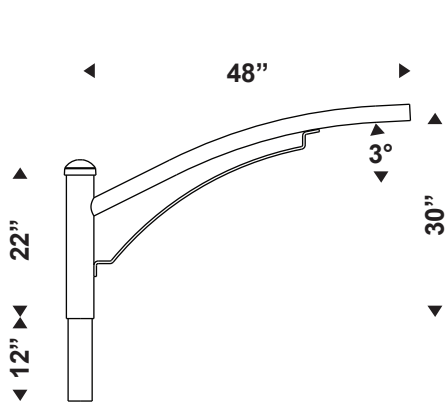
CONFIGURATION

1A

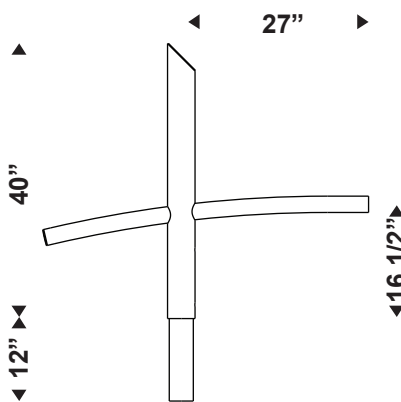
COULEUR

BKTX

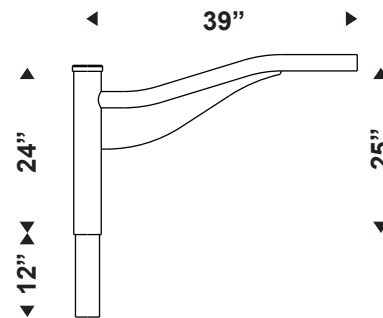
Les consoles de la série QM510 et QM520 sont composées d'un bras en aluminium extrudé soudé à un tube de même dimension que le fût. Un tube courbé en aluminium extrudé ou une découpe laser en aluminium est ajoutée en tant qu'élément décoratif. La fixation de la console se fait par un tenon de 12" de long s'insérant à l'intérieur du fût et est fixée par six vis pression. Le tout est précâblé pour faciliter l'installation.



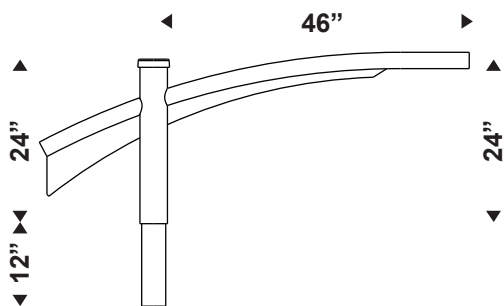
QM 514



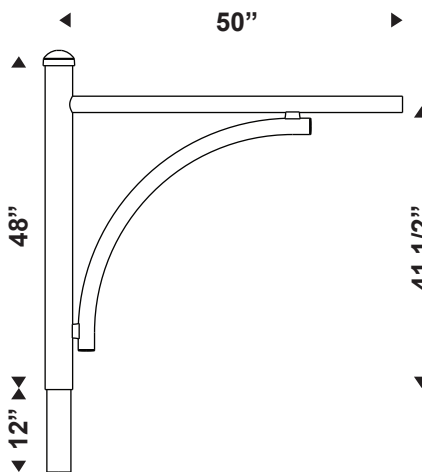
QM 521



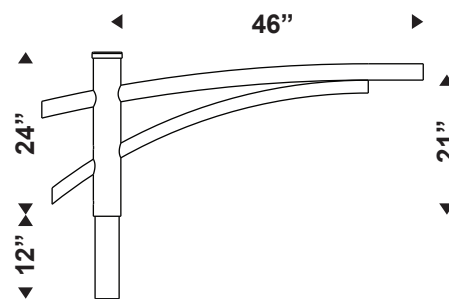
QM 522



QM 523

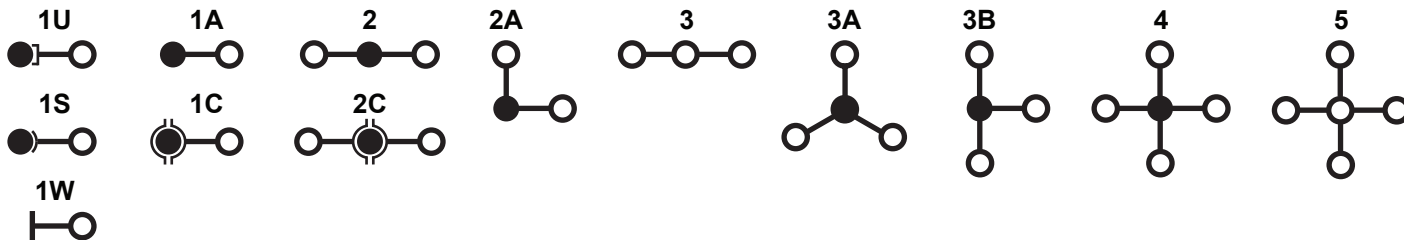


QM 524



QM 526

### CONFIGURATIONS



### COULEURS

Consulter le guide de sélection des couleurs