

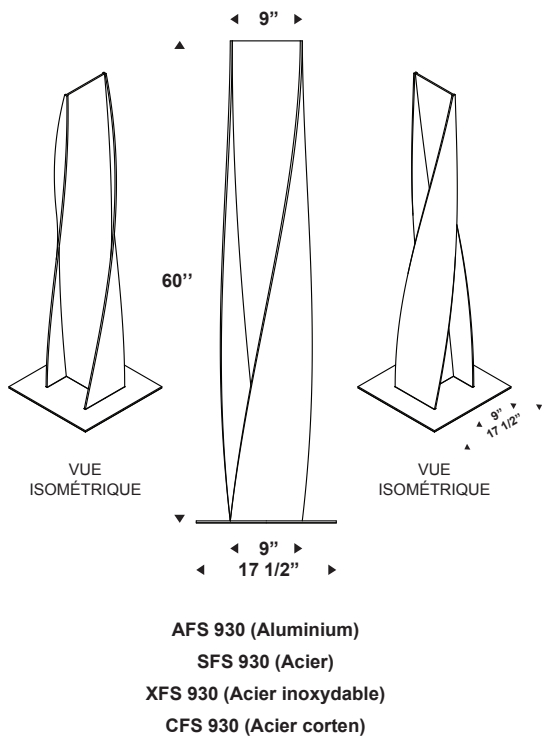
QUATTRO

Structures architecturales décoratives

Série FUSION



CFS930



Série Fusion



QUATTRO

www.quattrolighting.com

La série Fusion offre des structures architecturales décoratives à la hauteur de votre imagination. Qu'elles soient utilisées à des fins purement ornementales ou d'éclairage d'ambiance, ces œuvres d'art sauront certainement "jazzier" vos environnements. Dimensions, forme, rétroéclairage intégré ou non, type d'ancrage, couleurs, finis, sont tous des paramètres que vous choisirez. Dites-nous ce que vous avez en tête et on s'occupe de concrétiser votre idée!

OPTIQUES

L/QS

Non défilé
Projecteur DEL
(faisceau lumineux de 15 degrés)
IP66



L_*/QS

Non défilé
Module DEL
IP66



*Type 3 & 5

OV_*/QS

Non défilé
Réflecteur
Lampe verticale
IP66



*Type 3 & 5

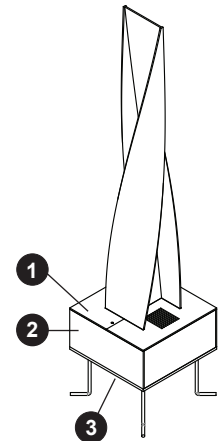
NO5/QS

Non défilé
Lampe verticale
IP66



Type 5

ENTRETIEN



- 1- Couverture amovible (en 2 sections) muni d'une lentille et d'une grille
- 2- Boîtier étanche c/a source lumineuse et composants électriques
- 3- Plaque d'ancrage

POUR COMMANDER

PRODUIT	OPTIQUE	LENTILLE	WATT / SOURCE / DOUILLE	TENSION	COULEUR	OPTION
AFS930	OV3	GAC	100 MH / MED	120	BKTX	CL

LENTILLES

GAC: Acrylique clair
GAB: Acrylique brossé

TENSIONS

TENSION SIMPLE: **120 / 208 / 240 / 277 / 347 / 480**
 TENSION DOUBLE: **DT1/_* (120-240)**
DT2/_* (120-277)
 TENSION TRIPLE: **TT1/_* (120-208-240)**
TT2/_* (120-277-347)
 TENSION QUADRUPLE: **QT/_* (120-208-240-277)**
 * = branché à _____ volts

WATT / SOURCE / DOUILLE

MÉTAL HALIDE **50 / 70 / 100 / 150** **MH MED** (Médium)
175 **MH MED & MOG** (Médium & Goliath)

Options: /EL Régulateur électronique
 /D_* Gradateur *6, 8 ou 10 heures

45 / 60 / 90 / 140 **MH PGZ12**
210 / 315 **MH PGZ18**

Options: /D_* Gradateur *6, 8 ou 10 heures

COULEURS

FINI TEXTURÉ		FINI TEXTURÉ FIN	
BKTX Noir	BZTX Bronze	BKST Noir	ANST Anthracite
GNDTX Vert foncé	GNTX Vert	GYST Gris	SANST Sable métallique
BUTX Bleu	RDTX Rouge	FINI LISSE	
GYTX Gris	TANTX Beige	SYSM Argent éclat métallique	
WHTX Blanc			

SODIUM HAUTE PRESSION **50 / 70 / 100 / 150** **HPS MED & MOG** (Médium & Goliath)

DEL **20** **LEDJ**
10 à 80 **LEDL** (TYPE 3 & 5)

OPTIONS

PBT: Cellule photoélectrique de type bouton
PR: Apprêté
GALV: Galvanisé
NP: Non peint
NPB: Non peint, brossé
CL: Verni
TP: Vis anti-vandales sur le couvercle d'accès