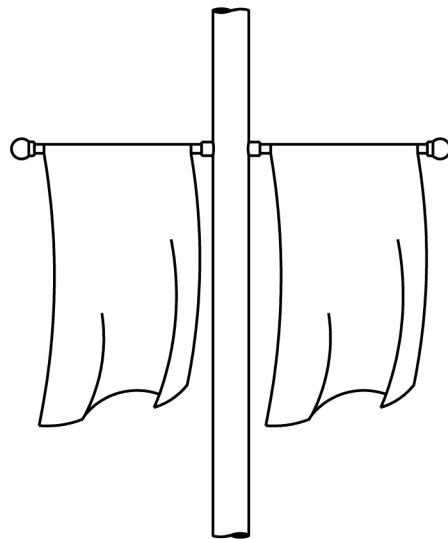
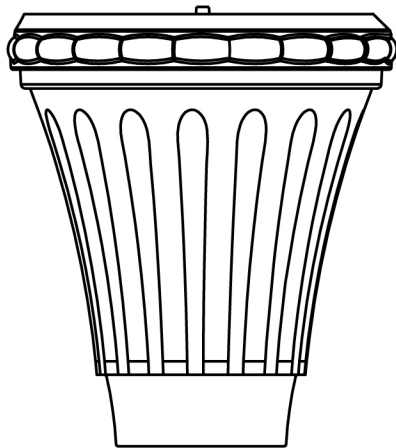
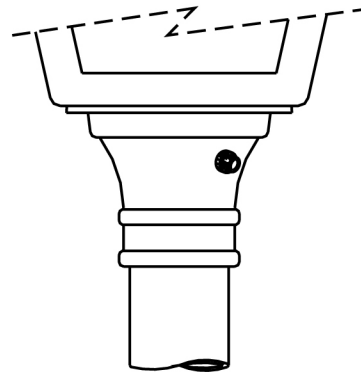
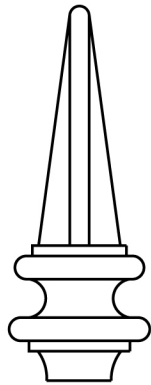
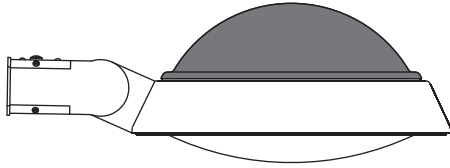


QUATTRO

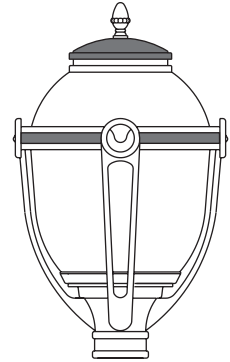
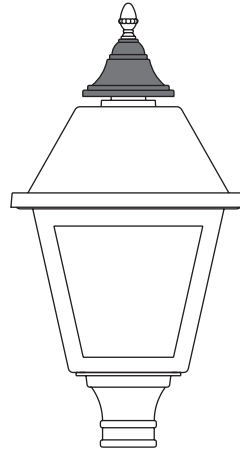
GUIDE DE SÉLECTION DES ACCESSOIRES ET OPTIONS



ACCENTUATION

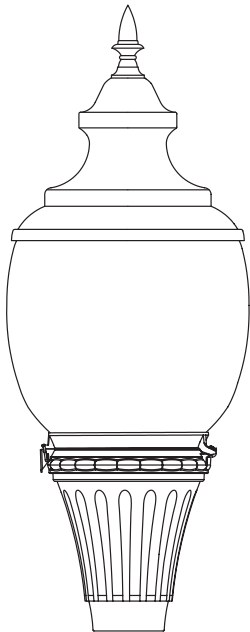


AD Toit coloré (série HORIZON)



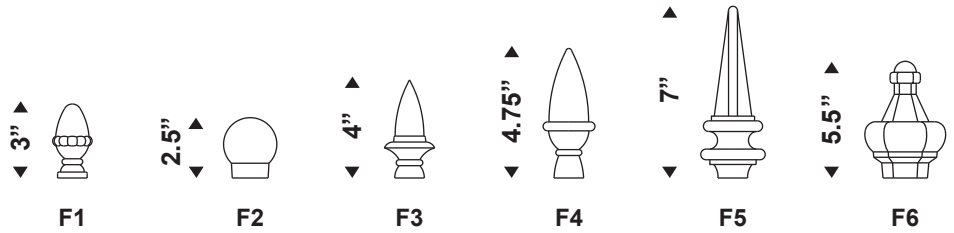
- AC Ornement en cuivre
- AB Ornement en laiton
- AO Ornement en chrome

EXEMPLE

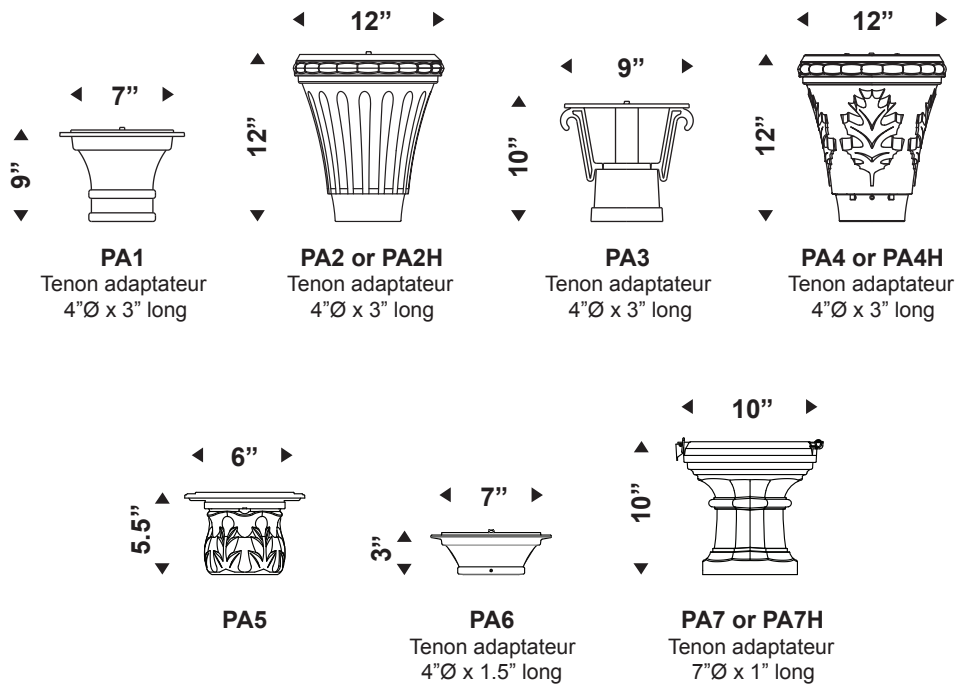


LRT 101
avec options PA2H & F3

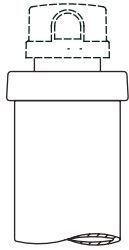
FLEURONS



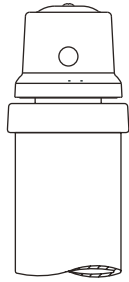
EMBASES



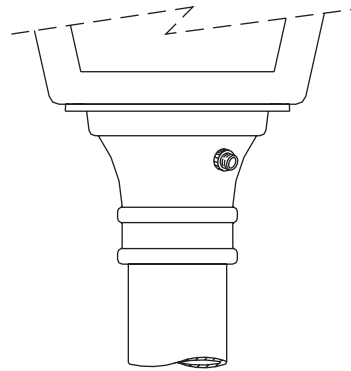
OPTIONS ÉLECTRIQUES



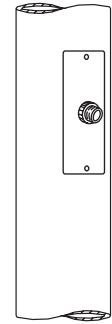
PTL
Réceptacle
seulement



PTL1
Réceptacle c/a cache
photocellule. Le cache
photocellule est peint
de la même couleur
que le luminaire

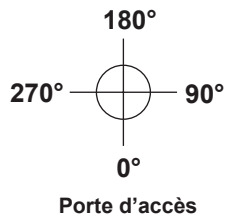


EMBASE



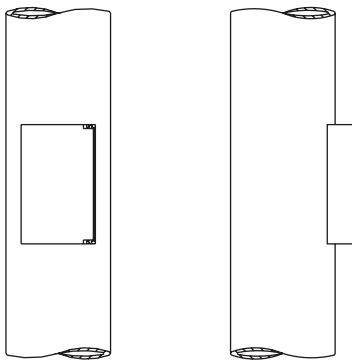
FÛT

PBT Cellule photoélectrique de type bouton

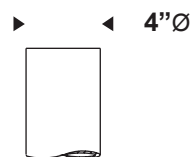
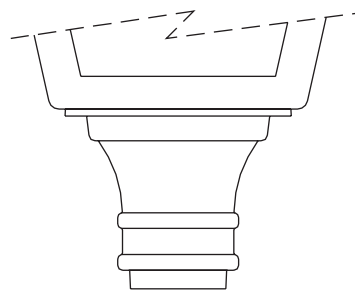


- LF1** Porte fusible simple
- LF2** Porte fusible double
- ID** Plaque d'identification fixé au fût
- TP** Visserie antivandal pour la porte d'accès

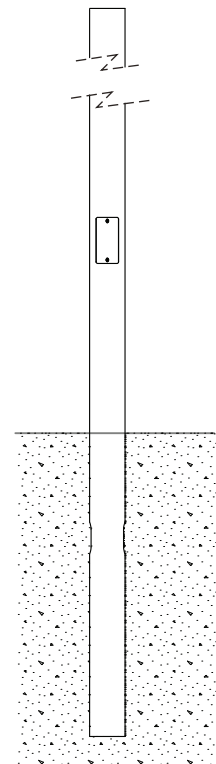
- DB3** Fût directement enfoui (3 pieds de profond)
- DB4** Fût directement enfoui (4 pieds de profond)



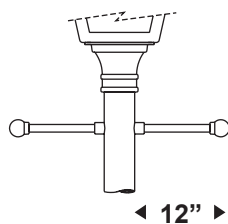
- DR** Réceptacle double
c/a couvercle étanche
- GFI** Réceptacle double c/a
disjoncteur différentiel de fuite
à la terre et couvercle étanche



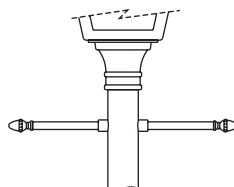
PTR4 Réducteur à 4"Ø



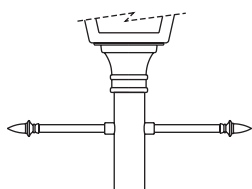
APPUI ÉCHELLE (décoratif)



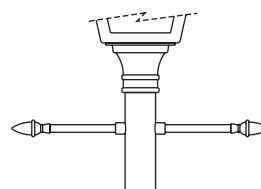
LRM/F2



LRM/F1



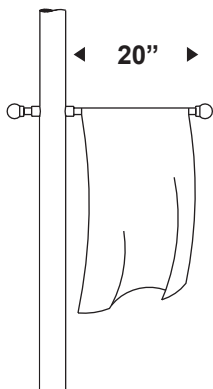
LRM/F3



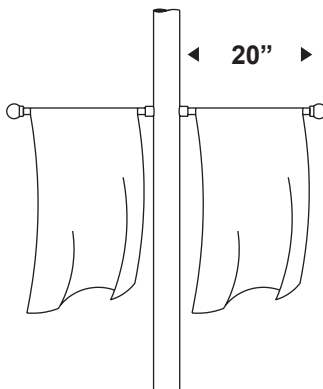
LRM/F4

PORTE BANNIÈRE & SUPPORT DE POT À FLEURS

PORTE BANNIÈRE

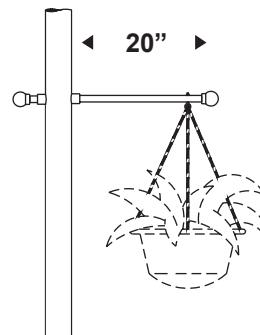


BRM20/S
BRK20/S (TYPE RUPTURE)

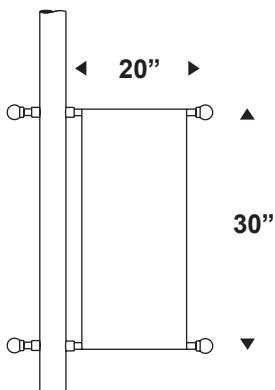


BRM20/ST
BRK20/ST (TYPE RUPTURE)

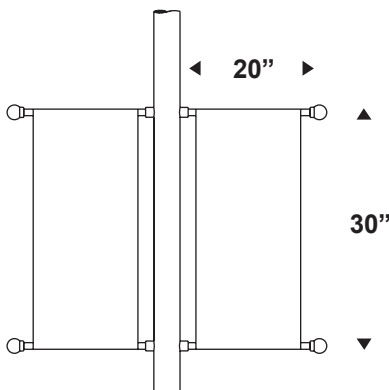
SUPPORT DE POT À FLEURS



PLH20/S
PLH20/ST
CPLH20/S (BAGUE DE SERRAGE)
CPLH20/ST (BAGUE DE SERRAGE)

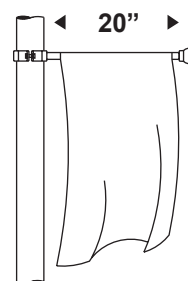


BRM20/D30
BRK20/D30 (TYPE RUPTURE)



BRM20/DT30
BRK20/DT30 (TYPE RUPTURE)

BAGUE DE SERRAGE (AJUSTABLE)



CRM20/S
CRM20/ST
CRM20/D
CRM20/DT