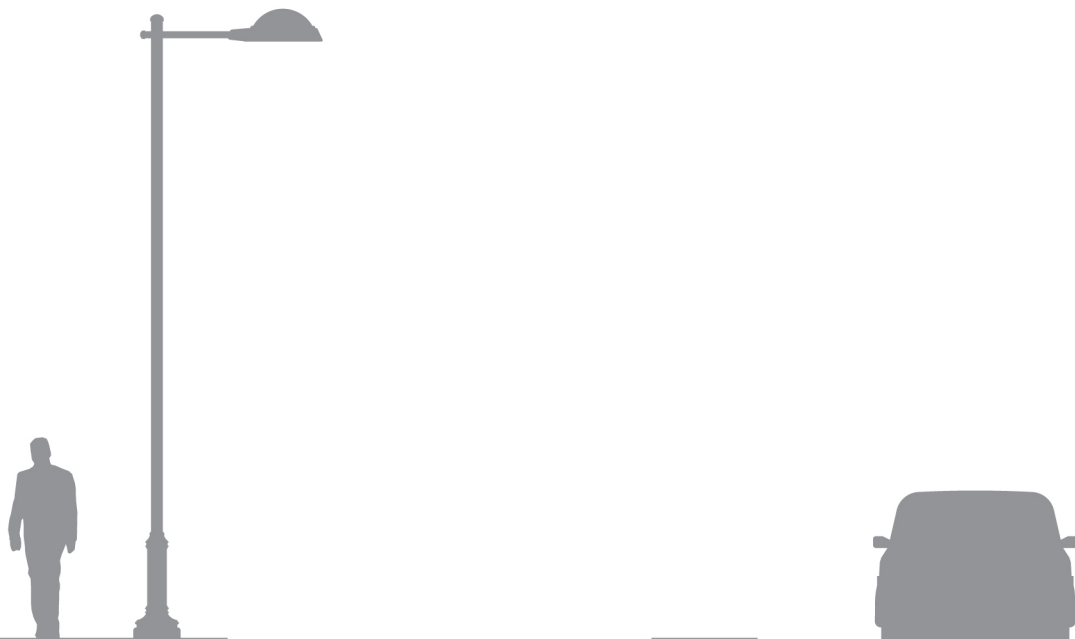


QUATTRO

GUIDE PHOTOMÉTRIQUE



DISTRIBUTION LATÉRALE



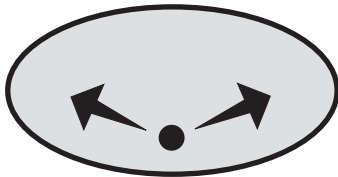
TYPE I

Sentiers, pistes cyclables et rues très étroites avec un luminaire surplombant complètement la route.



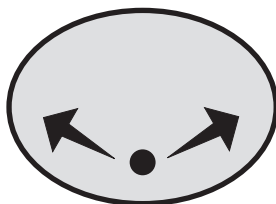
TYPE II

Rues étroites n'excédant pas 1.75 fois la hauteur de montage en largeur.



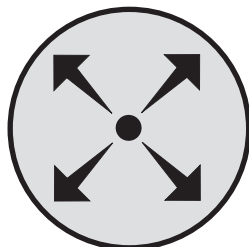
TYPE III

Rues comprenant du stationnement en parallèle. Installer des luminaires sur les deux côtés de la route dans le cas de rues très larges.



TYPE IV

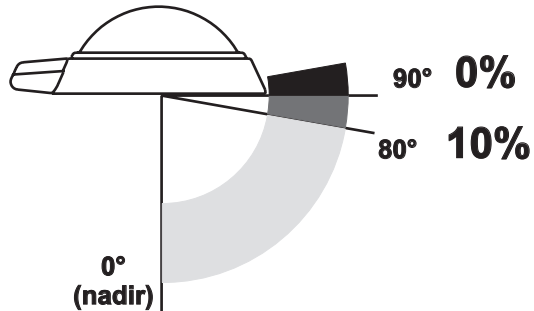
Grands espaces tel que stationnements.



TYPE V

Grands espaces, parcs, applications symétriques et éclairage général.

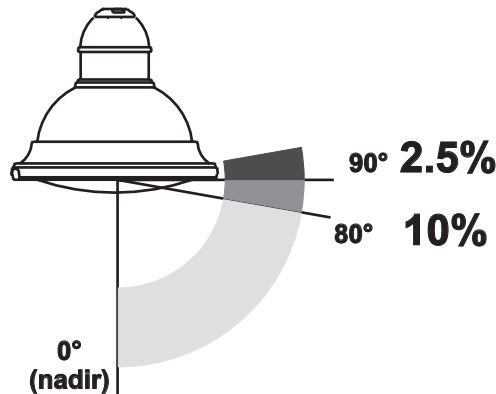
CLASSIFICATION DU FLUX LUMINEUX



DÉFILÉ ABSOLU

Aucune lumière émise au dessus de l'horizontal

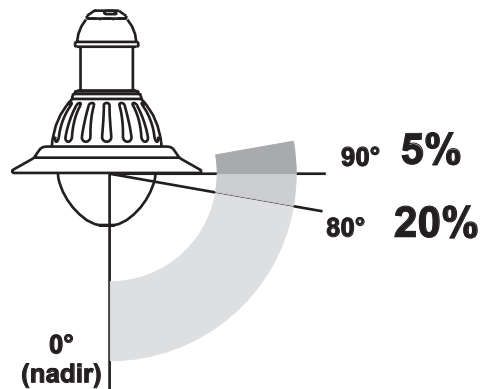
Aucune valeur à un angle supérieur à 80° au dessus du nadir n'excède 10% du faisceau maximum.



DÉFILÉ

Aucune valeur au dessus de l'horizontal n'excède 2.5% du faisceau maximum.

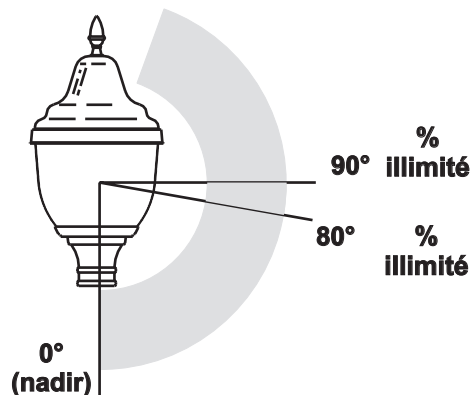
Aucune valeur à un angle supérieur à 80° au dessus du nadir n'excède 10% du faisceau maximum.



SEMI DÉFILÉ

Aucune valeur au dessus de l'horizontal n'excède 5% du faisceau maximum.

Aucune valeur à un angle supérieur à 80° au dessus du nadir n'excède 20% du faisceau maximum.



NON DÉFILÉ

Le luminaire produit une quantité de lumière considérable au dessus de l'horizontal.

OCB 3 / QS

TYPE DE SYSTÈME OPTIQUE
DISTRIBUTION LATÉRALE

OPTION

REFRACTEURS

NO3
NO5



Non défilé
Lampe verticale

Lampe nue utilisée sans système optique.

OG3
OG5



Non défilé
Réflecteur en verre
Lampe verticale
Type III et type V

Réflecteur en borosilicate résistant à la chaleur.
Disponible en distributions de type III (asymétrique) et V (symétrique).

OGS3
OGS5



Non défilé
Réflecteur en verre court
Lampe verticale
Type III et type V

Réflecteur en borosilicate résistant à la chaleur.
Disponible en distributions de type III (asymétrique) et V (symétrique).

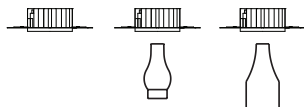
OP3
OP5



Non défilé
Réflecteur
Lampe verticale
Type III et type V

Globe prismatique disponible en acrylique (GAP) ou en polycarbonate (GPP) combiné à un réflecteur.
Disponible en distributions de type III (asymétrique) et V (symétrique).

L3
L5

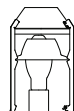


Défilé absolu
Type III et type V

Module DEL disponible en distributions de type III (asymétrique) et type V (symétrique). Optionnel: une cheminée décorative en verre (CH) ou un cône peint argent (S) peut être ajouté afin d'apporter une élégance traditionnelle.

LOUVRES

OLS3
OLS5



Semi défilé
Système de louveres
Lampe verticale
Type III et type V

Système de louveres superposées faits d'aluminium hautement réfléchissant. Disponible en distributions de type III (asymétrique) et V (symétrique).

REFLECTEURS

OV3
OV5



Semi défilé
Réflecteur
Lampe verticale
Type III et type V

Réflecteur fait d'aluminium.

OCB1
OCB2
OCB3
OCB4



Défilé absolu
Réflecteur
Lampe horizontale
Type I à IV

Réflecteur hydroformé semi spéculaire fait d'aluminium anodisé.
Optionnel: une cheminée décorative en verre (CH) ou un cône peint argent (S) peut être ajouté afin d'apporter une élégance traditionnelle.

ORH3
ORH5
GRH2
GRH3
QRH3



Défilé absolu
Réflecteur
Lampe horizontale
Type III et type V

Réflecteur multifacette fait en aluminium hautement réfléchissant.
Lampe horizontale. Optionnel: une cheminée décorative en verre (CH) ou un cône peint argent (S) peut être ajouté afin d'apporter une élégance traditionnelle.

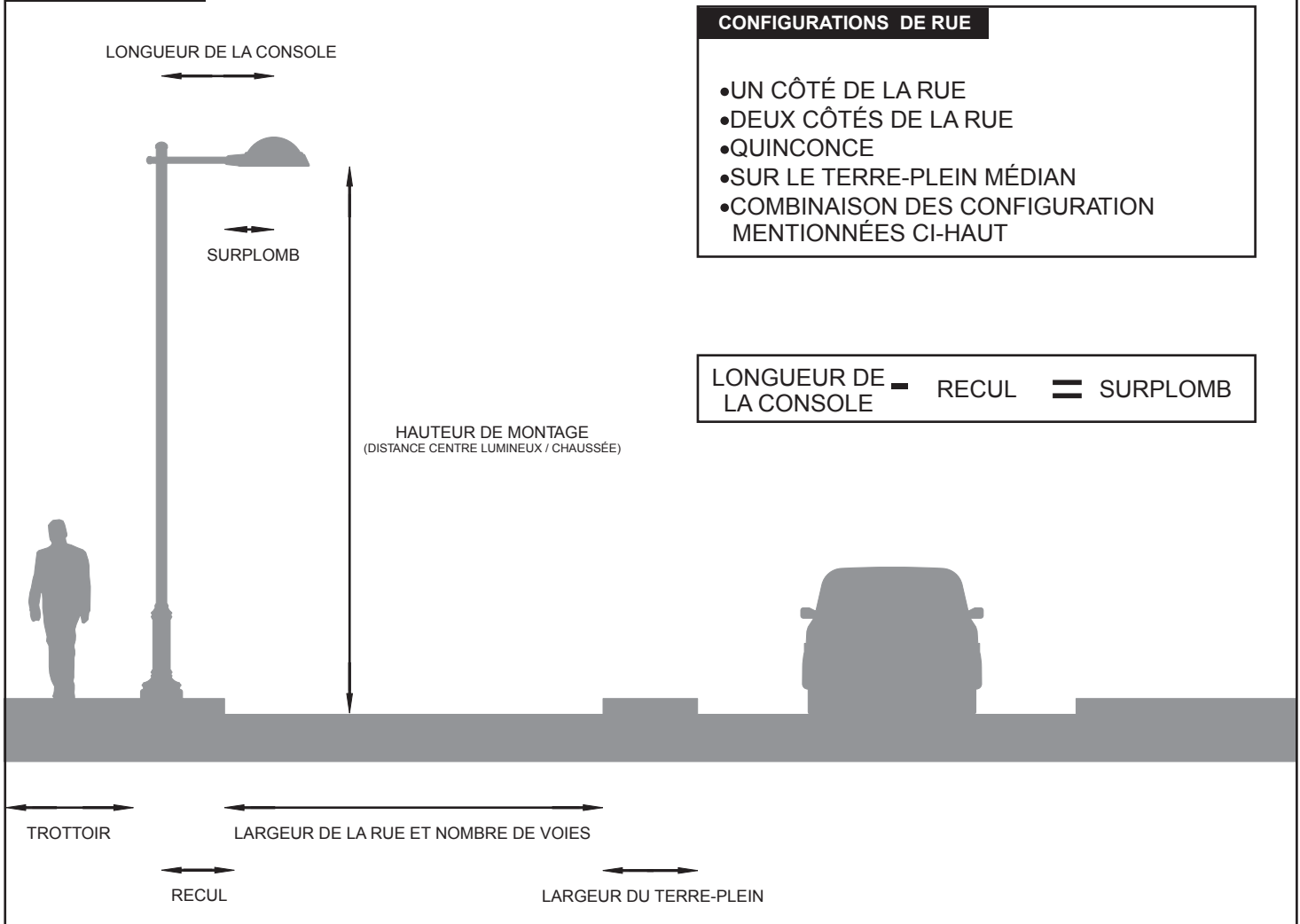
ORV3
ORV5



Semi défilé
Réflecteur
Lampe verticale
Type III et type V

Réflecteur multifacette fait en aluminium hautement réfléchissant.
Lampe verticale. Optionnel: une cheminée décorative en verre (CH) ou un cône peint argent (S) peut être ajouté afin d'apporter une élégance traditionnelle.

SECTION TYPIQUE



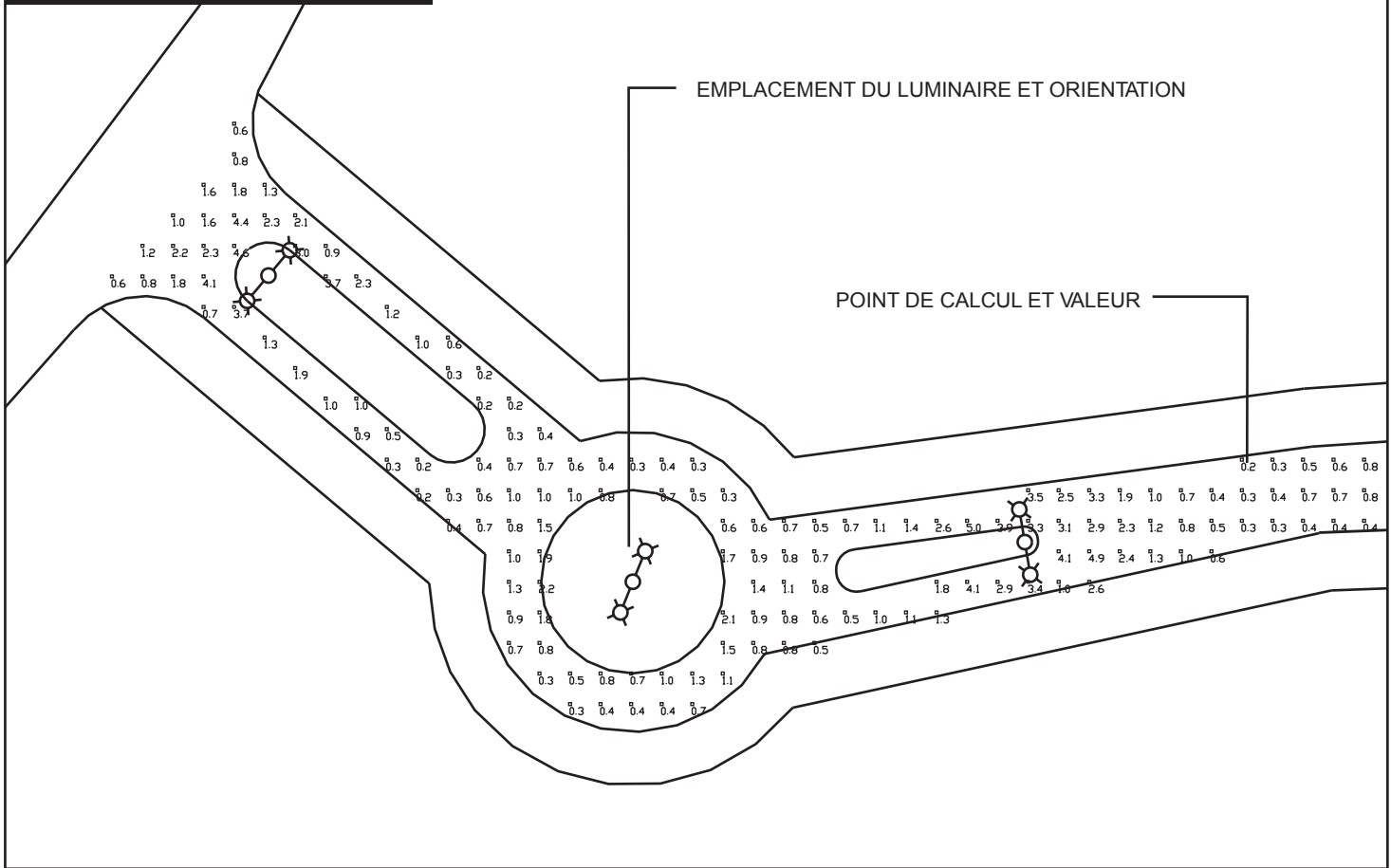
PRATIQUE RECOMMANDÉE

Éclairage (Emoy) pour routes (en lux)

Classification des espaces et routes	Classification de surface R2 et R3 (asphalte)	Rapport d'uniformité en éclairage	
		E_{moy}	pour E_{min}
Autoroute	Commercial	14	3 pour 1
	Intermédiaire	12	
	Residentiel	9	
Majeure	Commercial	17	3 pour 1
	Intermédiaire	13	
	Residentiel	9	
Collectrice	Commercial	12	4 pour 1
	Intermédiaire	9	
	Residentiel	6	
Locale	Commercial	9	6 pour 1
	Intermédiaire	7	
	Residentiel	4	

pour les valeurs approximatives en piedbougies, multiplier par 0.1

EXEMPLE DE CALCUL POINT-PAR-POINT



EXEMPLE DE TABLEAU DES RÉSULTATS DU CALCUL

QUANTITÉ DE LUMINAIRES
 FACTEUR DE MAINTENANCE
 FLUX POUR CHAQUE LUMINAIRE

Luminaire Schedule							
Project:							
Symbol	Qty	Label	Arrangement	Lumens	LLF	Description	Watts
⊗-o-⊗	3	PRD800-ORV3-DOUBLE	BACK-BACK	16000	0.720	2.5ft arm,	150

Numeric Summary							
Project:							
Label	CalcType	Units	Avg	Max	Min	Avg/Min	Max/Min
LAYOUT	Illuminance	Fc	1.40	2.82	0.47	3.00	6.00

MOYENNE D'ÉCLAIREMENT DANS LA ZONE

RAPPORT D'UNIFORMITÉ MOYEN / MINIMUM