

Guide des consoles

POUR COMMANDER

CONSOLE

QM101

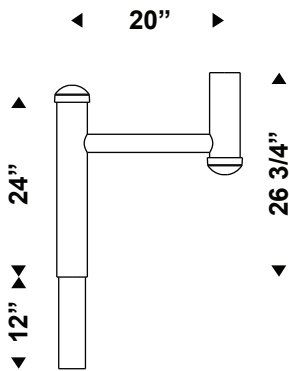
CONFIGURATION

1A

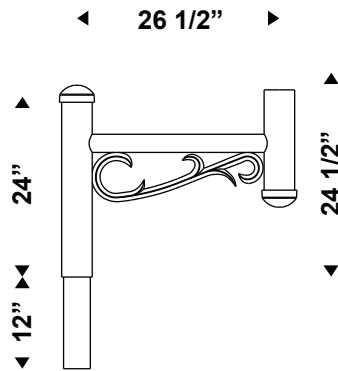
COULEUR

BKTX

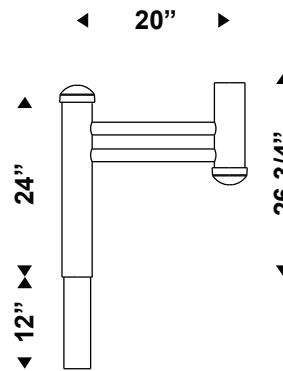
Les consoles de la série QM100 sont faites de tubes ronds 2 3/8" de diamètre soudés à un tube de même diamètre que le fût, le tout en aluminium extrudé, c/a un capuchon en aluminium moulé. Une volute moulée ou cintrée est ajoutée en tant qu'élément décoratif. La fixation de la console se fait par un tenon de 12" de long s'insérant à l'intérieur du fût et est fixé par six vis pression. Le tout est précâblé pour faciliter l'installation.



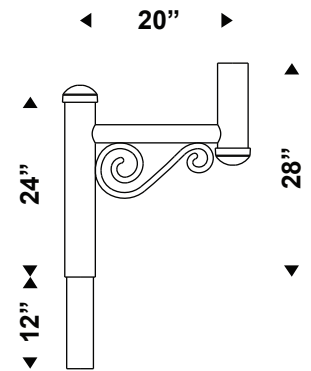
QM 100



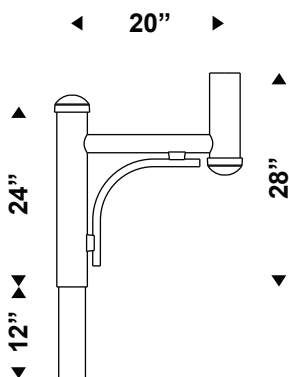
QM 101



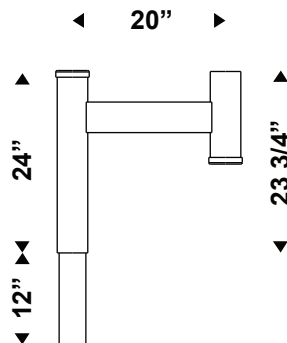
QM 102



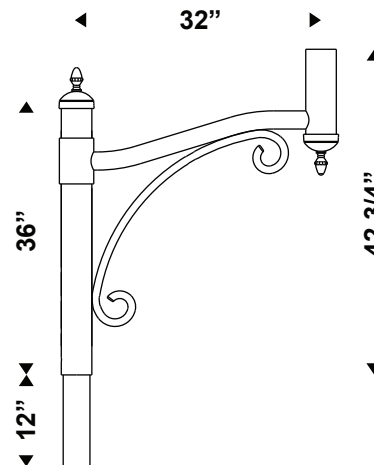
QM 103



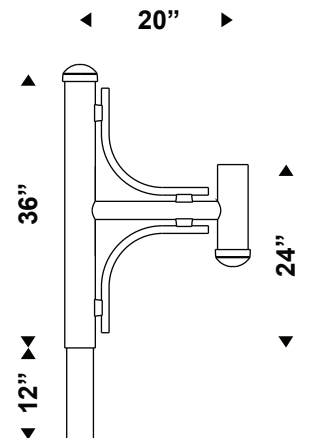
QM 104



QM 105

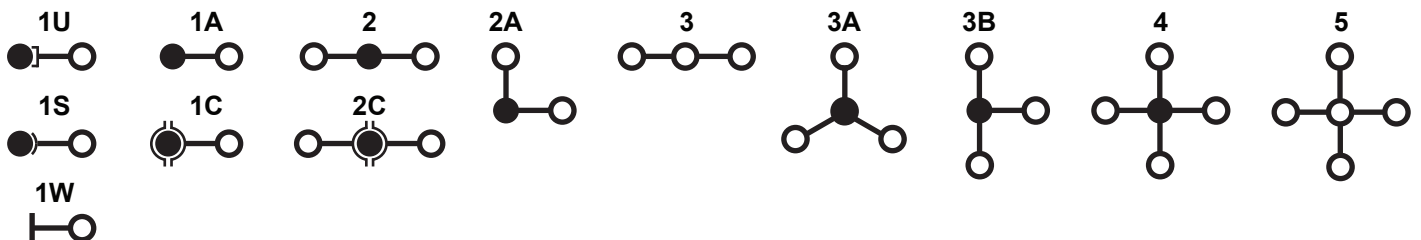


QM 106



QM 107

CONFIGURATIONS



COULEURS

Consulter le guide de sélection des couleurs