

Guide des consoles

POUR COMMANDER

CONSOLE

QM402

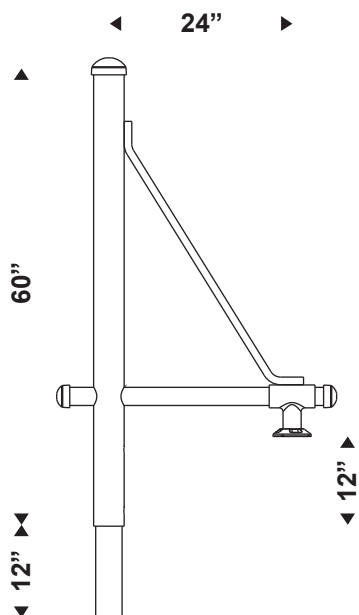
CONFIGURATION

1A

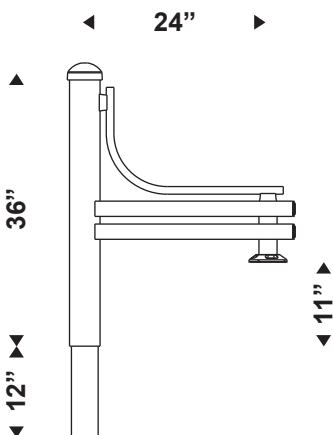
COULEUR

BKTX

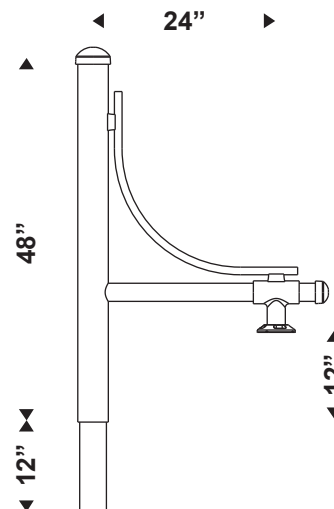
Les consoles de la série QM400, pour luminaires suspendus, sont faites d'un tube rond de 2 3/8" de diamètre ou de tubes 2" x 3" soudés à un tube rond de même diamètre que le fût, le tout en aluminium extrudé, c/a un capuchon en aluminium moulé. Une volute moulée ou une tige cintrée en aluminium est ajoutée en tant qu'élément décoratif. La fixation de la console est fait par un tenon de 12" de long s'insérant à l'intérieur du fût et est fixé par six vis pression. Le tout est précâblé pour faciliter l'installation.



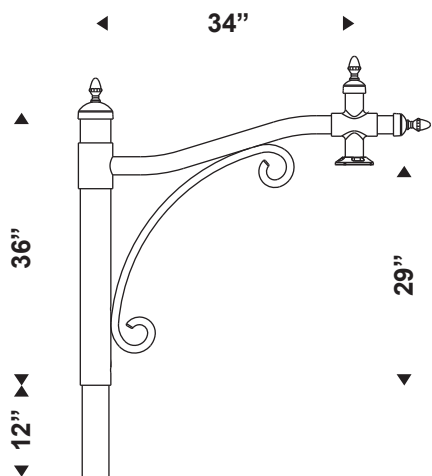
QM 400



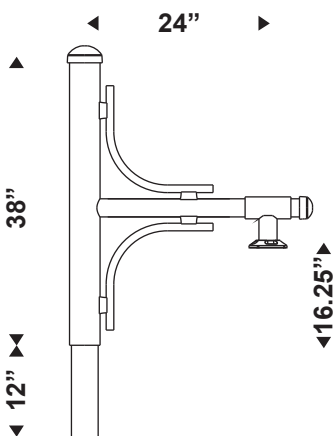
QM 401



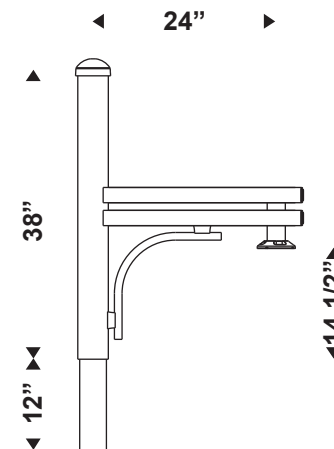
QM 402



QM 403

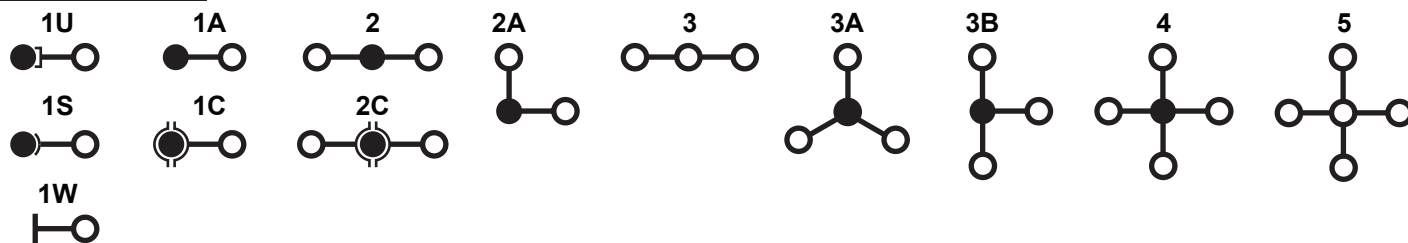


QM 404



QM 405

CONFIGURATIONS



COULEURS

Consulter le guide de sélection des couleurs