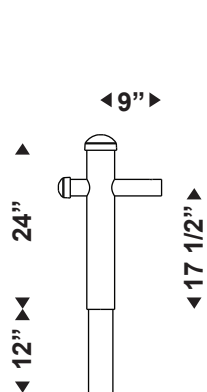


## Guide des consoles

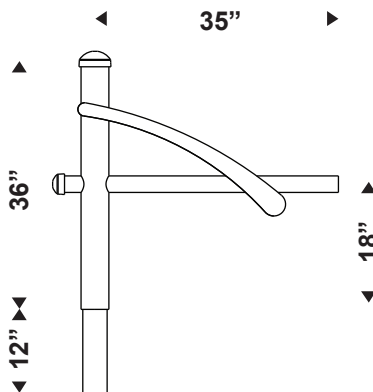
### POUR COMMANDER

CONSOLE	CONFIGURATION	COULEUR
QM502	1A	BKTX

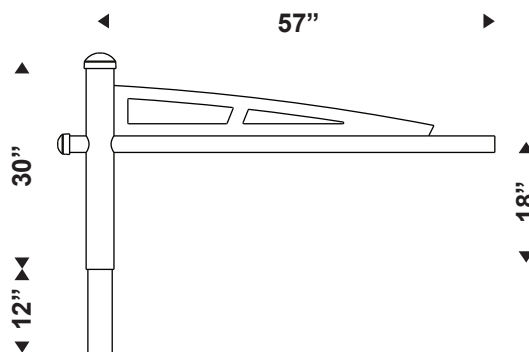
Les consoles de la série QM500, pour luminaires à montage latéral, sont composées d'un tube rond de 2 3/8" de diamètre, soudé à un tube rond de même diamètre que le fût, le tout en aluminium extrudé, c/a un capuchon en aluminium moulé. Une volute cintrée ou découpée en aluminium est ajoutée en tant qu'élément décoratif. La fixation de la console se fait par un tenon de 12" de long s'insérant à l'intérieur du fût et est fixé par six vis pression. Le tout est précâblé pour faciliter l'installation.



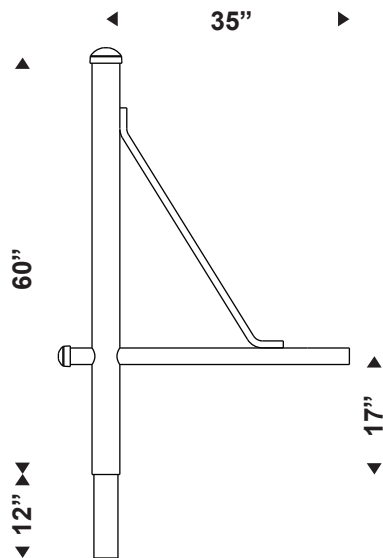
QM 500



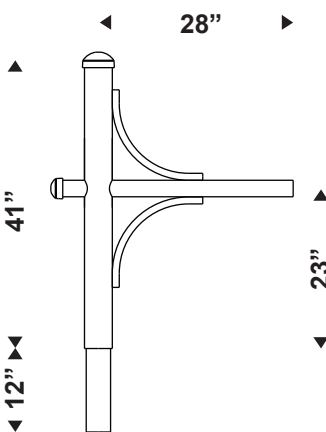
QM 501



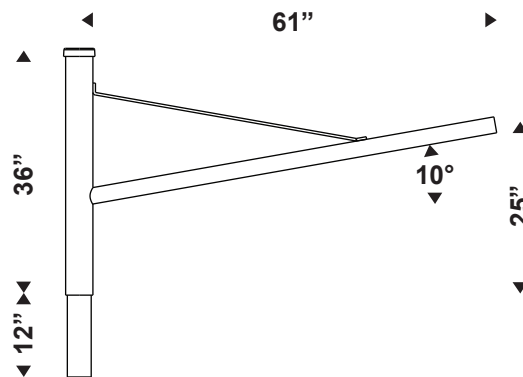
QM 502



QM 503

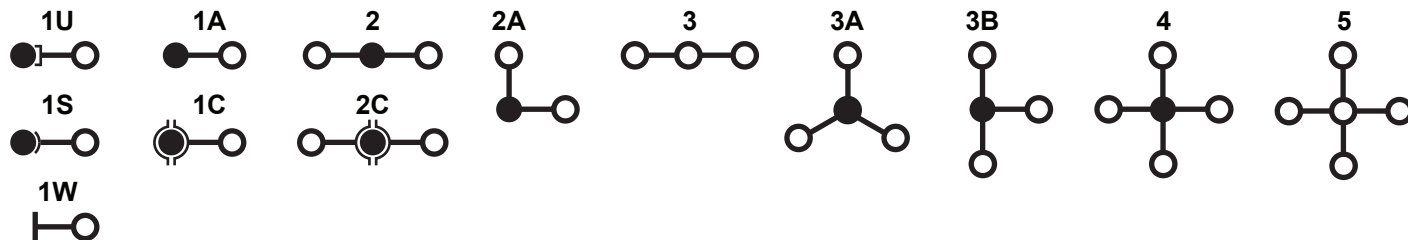


QM 504



QM 505

### CONFIGURATIONS



### COULEURS

Consulter le guide de sélection des couleurs