

Guide des consoles

POUR COMMANDER

CONSOLE

QM506

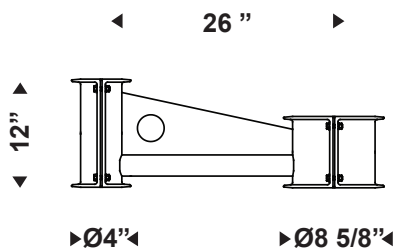
CONFIGURATION

1A

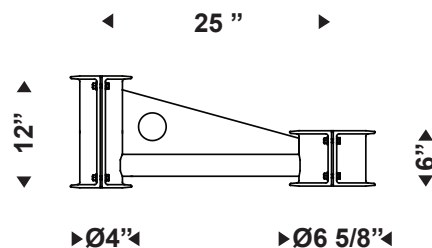
COULEUR

BKTX

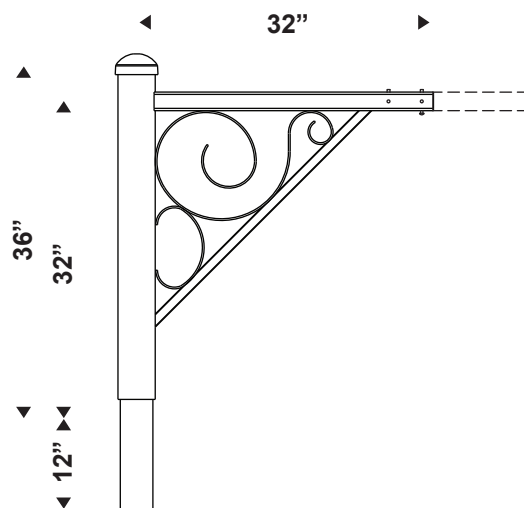
Les consoles de la série QM506 et QM507 sont composées d'un bras en aluminium extrudé et soudé à des pièces en aluminium moulé se fixant sur le pourtour du fût et du luminaire. La console QM510 est composée d'un bras de 2" x 2" en aluminium soudé à un tube rond de même diamètre que le fût, le tout en aluminium extrudé, c/a un capuchon en aluminium moulé. Une volute en aluminium cintré est ajoutée en tant qu'élément décoratif. La fixation de la console se fait par un tenon de 12" de long s'insérant à l'intérieur du fût et est fixé par six vis pression. Le tout est précâblé pour faciliter l'installation.



QM 506



QM 507



QM 510

CONFIGURATIONS

1U



1A



2



2A



3



3A



3B



4



5



1S



1C



2C



1W



COULEURS

Consulter le guide de sélection des couleurs