

Guide des consoles

POUR COMMANDER

CONSOLE

QM514

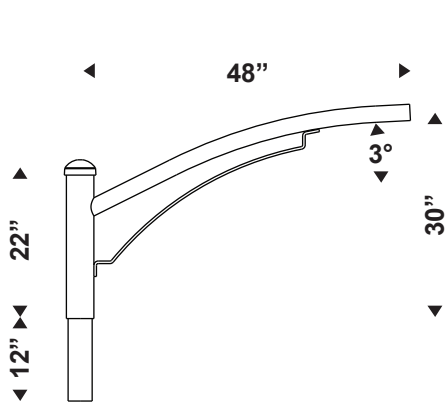
CONFIGURATION

1A

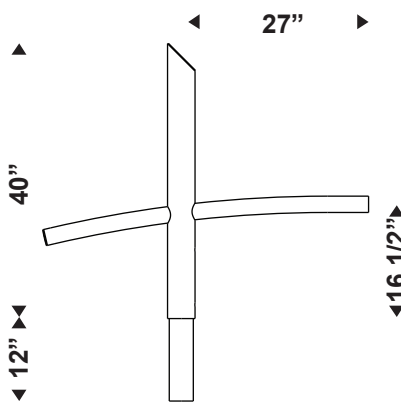
COULEUR

BKTX

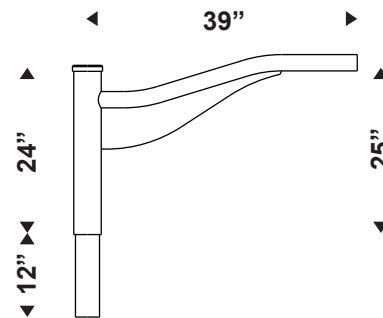
Les consoles de la série QM510 et QM520 sont composées d'un bras en aluminium extrudé soudé à un tube de même dimension que le fût. Un tube courbé en aluminium extrudé ou une découpe laser en aluminium est ajoutée en tant qu'élément décoratif. La fixation de la console se fait par un tenon de 12" de long s'insérant à l'intérieur du fût et est fixée par six vis pression. Le tout est précâblé pour faciliter l'installation.



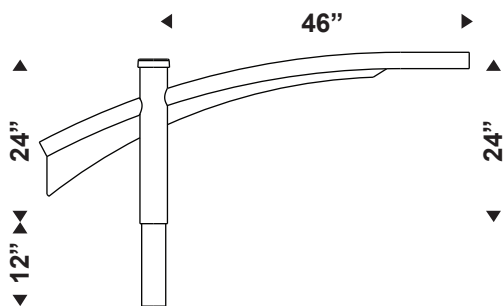
QM 514



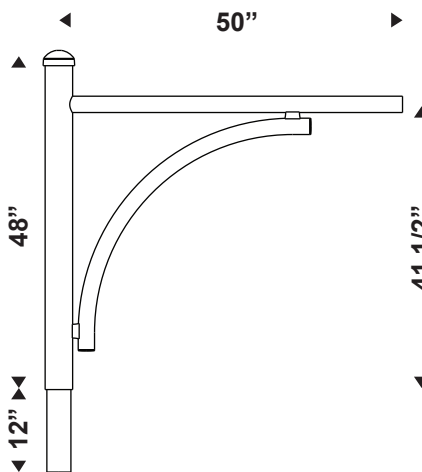
QM 521



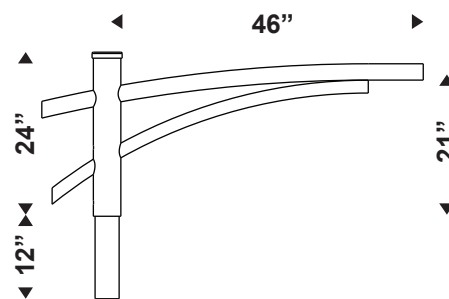
QM 522



QM 523

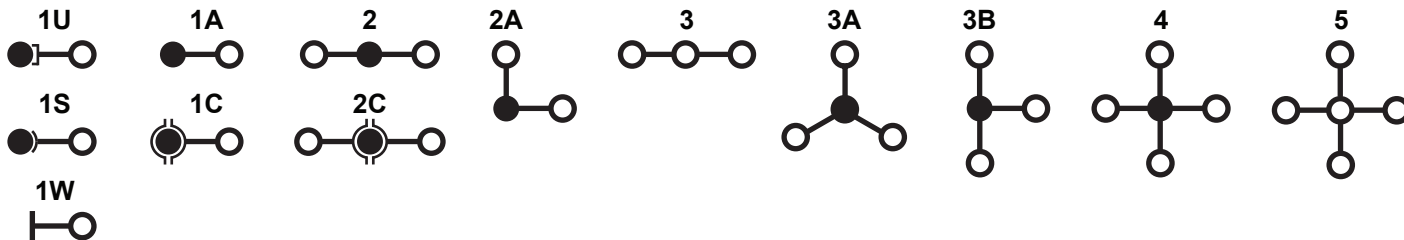


QM 524



QM 526

CONFIGURATIONS



COULEURS

Consulter le guide de sélection des couleurs